



Benutzerhandbuch für die X1-Hybrid-Serie 3,0 kW - 7,5 kW



SolaX Power Network Technology (Zhejiang) Co., Ltd.

ADR.: No. 288 Shizhu Road, Tonglu Economic Development Zone,
Tonglu City, Zhejiang Province, China

Tel.: +86 571-5626 0011

E-Mail: info@solaxpower.com

320101082200

DE

Urheberrechtserklärung

Das Urheberrecht an diesem Handbuch liegt bei SolaX Power Network Technology (Zhejiang) Co., Ltd. Unternehmen und Einzelpersonen dürfen es nicht plagiiieren, teilweise oder vollständig kopieren (einschließlich Software usw.), und seine Vervielfältigung oder Verbreitung in irgendeiner Form oder mit irgendwelchen Mitteln ist nicht gestattet. Alle Rechte vorbehalten. SolaX Power Network Technology (Zhejiang) Co., Ltd. behält sich das Recht der endgültigen Auslegung vor. Der Inhalt kann ohne vorherige Ankündigung geändert werden.

www.solaxpower.com

Inhalt

1 Hinweise zu diesem Handbuch	03
1.1 Geltungsbereich	03
1.2 Zielgruppe	03
1.3 Verwendete Symbole.....	03
2 Sicherheit	04
2.1 Wichtige Sicherheitshinweise.....	04
2.2 Erläuterung der Symbole.....	10
2.3 EG-Richtlinien	12
3 Einführung	13
3.1 Grundlegende Funktionen	13
3.2 Systemdiagramm	13
3.3 Betriebsmodi	16
3.4 Mikro-Netz	19
3.5 Abmessungen.....	20
3.6 Klemmen des Wechselrichters.....	21
4 Technische Daten	22
4.1 DC-Eingang (gilt für Version D/M)	22
4.2 AC-Ausgang/Eingang (gilt für Version D/M).....	22
4.3 Batterie (gilt für Version D/M)	23
4.4 Wirkungsgrad, Sicherheit und Schutz (gilt für Version D/M)	23
4.5 EPS (netzunabhängig) Ausgang (gilt für Version D/M).....	24
4.6 Allgemeine Daten (gilt für Version D/M)	24
5 Installation	25
5.1 Prüfung auf Transportschäden	25
5.2 Packliste	25
5.3 Installationsvorkehrung	27
5.4 Werkzeug-Vorbereitung.....	28
5.5 Bedingungen am Aufstellungsort.....	30
5.5.1 Anforderungen an den Installationsträger	30
5.5.2 Anforderungen an die Installation	30
5.5.3 Anforderungen an den Installationsraum	31
5.6 Montage	32
6 Elektrische Anschlüsse	35

6.1 PV-Anschluss35

6.2 Netzanschluss und EPS (netzunabhängig)-
Ausgangsanschluss39

6.3 EPS (netzunabhängig) Blockschaltplan40

6.4 Batterieanschluss48

6.5 Kommunikationsverbindung52

5.5.1 Einführung in die DRM-Kommunikation52

5.5.2 Einführung in die Zähler/CT-Kommunikation.....53

5.5.3 Parallele Verbindung57

5.5.4 COM-Kommunikation62

5.5.5 Kommunikationsverbindungs-Schritte64

6.6 Erdungsanschluss (erforderlich).....69

6.7 Überwachungsanschluss (Zubehör)71

6.8 Überprüfen Sie vor dem Starten des
Wechselrichters alle Schritte73

6.9 Betrieb des Wechselrichters.....74

7 Firmware-Aktualisierung.....75

8 Einstellung.....79

8.1 Bedienfeld79

8.2 Menü-Struktur80

8.3 LCD-Bedienung.....81

9 Fehlerbehebung.....109

9.1 Fehlerbehebung109

9.2 Routine-Wartung115

10 Außerbetriebnahme.....116

10.1 Den Wechselrichter zerlegen112

10.2 Verpackung112

10.3 Lagerung und Transport112

10.4 Abfallentsorgung112

11 Haftungsausschluss113

* Garantieregistrierungsformular

1 Hinweise zu diesem Handbuch

1.1 Geltungsbereich

Dieses Handbuch ist ein integraler Bestandteil des X1-Hybrid G4. Es beschreibt die Montage, Installation, Inbetriebnahme, Wartung und den Ausfall des Produkts. Bitte lesen Sie es sorgfältig durch, bevor Sie es in Betrieb nehmen.

X1-Hybrid-3.0-D	X1-Hybrid-3.7-D	X1-Hybrid-5.0-D X1-Hybrid-5.0K-D	X1-Hybrid-6.0-D	X1-Hybrid-7.5-D
X1-Hybrid-3.0-M	X1-Hybrid-3.7-M	X1-Hybrid-5.0-M	X1-Hybrid-6.0-M	X1-Hybrid-7.5-M

Die Serie „**X1-Hybrid G4**“ bezieht sich auf den Wechselrichter mit Energiespeicher, der die netzgekoppelte Photovoltaik unterstützt.

„**3,0**“ bedeutet 3,0 kW.

“**5.0K-D**” entspricht der Norm C10/11.

„**D**“ bedeutet mit „DC Switch“, „**M**“ bedeutet extern angeschlossene X1-Matebox für Last -EPS-Betrieb (netzunabhängig);

Der X1-Hybrid-5.0/X1-Hybrid-7.5 entspricht den thailändischen PEA/MEA-Vorschriften für den Netzanschluss.


Halten Sie dieses Handbuch jederzeit verfügbar.

1.2 Zielgruppe


Dieses Handbuch ist für qualifizierte Elektriker. Die in diesem Handbuch beschriebenen Aufgaben können nur von qualifizierten Elektrikern ausgeführt werden.

1.3 Verwendete Symbole


Die folgenden Arten von Sicherheitshinweisen und allgemeinen Informationen sind in diesem Dokument wie folgt beschrieben aufgeführt:



Gefahr!
„Gefahr“ bezieht sich auf eine gefährliche Situation, die, wenn sie nicht vermieden wird, zu einem hohen Risiko führt, z. B. zu schweren Verletzungen oder sogar zum Tod.



Warnung!
„Warnung“ weist auf eine gefährliche Situation hin, die, wenn sie nicht vermieden wird, zum Tod oder zu schweren Verletzungen führen kann.



Vorsicht!
„Vorsicht“ weist auf eine gefährliche Situation hin, die, wenn sie nicht vermieden wird, zu leichten oder mittelschweren Verletzungen führen kann.



Hinweis!
„Hinweis“ liefert Tipps, die für den optimalen Betrieb Ihres Produktes wertvoll sind.

2 Sicherheit

2.1 Wichtige Sicherheitshinweise

Gefahr!



Lebensgefahr durch hohe Spannungen im Wechselrichter!
Das Personal, das für die Installation, den elektrischen Anschluss, die Fehlersuche, die Wartung und die Störungsbeseitigung an diesem Produkt verantwortlich ist, muss geschult sein, die korrekte Betriebsmethode beherrschen und über die entsprechende Qualifikation als Elektriker sowie über Kenntnisse im Bereich der Sicherheit verfügen.



Vorsicht!

Wenn der Wechselrichter in Betrieb ist, ist es strengstens verboten, das Gehäuse zu berühren. Die Temperatur des Gehäuses kann hoch sein und es besteht Verbrühungsgefahr.



Vorsicht!

Strahlung kann gesundheitsschädlich sein!
Halten Sie sich nicht lange in der Nähe des Wechselrichters auf und halten Sie einen Mindestabstand von 20 cm zum Wechselrichter ein.



Hinweis!

Boden-PV-System.

Führen Sie die Erdung der PV-Module und der Photovoltaikanlage gemäß den örtlichen Anforderungen durch, um einen optimalen Schutz der Anlagen und des Personals zu erreichen.



Warnung!

Stellen Sie sicher, dass die Eingangsgleichspannung unter dem Grenzwert des Wechselrichters liegt. Eine zu hohe Gleichspannung und ein zu hoher Strom können zu dauerhaften Schäden oder anderen Beeinträchtigungen des Wechselrichters führen, die nicht von der Garantie abgedeckt sind.



Warnung!

Autorisiertes Servicepersonal muss die AC- und DC-Spannungsversorgung des Wechselrichters abschalten, bevor Wartungs-, Reinigungs- oder Betriebsarbeiten an einem an den Wechselrichter angeschlossenen Stromkreis durchgeführt werden.



Warnung!

Der Wechselrichter kann nicht bedient werden, wenn er in Betrieb ist.



Warnung!

Gefahr eines elektrischen Schlags!

Halten Sie sich bei der Installation und Prüfung des Produkts strikt an die einschlägigen Sicherheitsbestimmungen. Lesen Sie bei der Installation, dem Betrieb oder der Wartung die Anweisungen und Vorsichtsmaßnahmen auf dem Wechselrichter oder im Benutzerhandbuch sorgfältig durch und befolgen Sie sie. Eine falsche Bedienung kann zu Personen- und Sachschäden führen. Bitte bewahren Sie das Benutzerhandbuch nach Gebrauch ordnungsgemäß auf.

Dieser Wechselrichter darf nur mit dem von uns verkauften und empfohlenen Zubehör betrieben werden, andernfalls kann es zu Bränden, Stromschlägen oder Unfällen kommen.

Ohne die Genehmigung unseres Unternehmens dürfen Sie die Abdeckung des Wechselrichters nicht öffnen oder Teile des Wechselrichters austauschen, da sonst die Garantiezusage des Wechselrichters ungültig wird.

Die Verwendung und der Betrieb des Wechselrichters müssen in Übereinstimmung mit den Anweisungen in diesem Handbuch erfolgen, andernfalls versagt dieser Schutz und damit auch die Garantie des Wechselrichters.

Während des Betriebs kann die Oberflächentemperatur des Wechselrichters 60 °C überschreiten. Achten Sie darauf, dass der Wechselrichter abkühlt, bevor Sie ihn berühren, und stellen Sie sicher, dass Kinder ihn nicht berühren können.

Wenn sie dem Sonnenlicht ausgesetzt sind, erzeugen Photovoltaik-Anlagen gefährliche hohe Gleichspannungen. Bitte befolgen Sie unsere Anweisungen, da es andernfalls zu lebensbedrohlichen Situationen kommen kann.


Alle Gleich- und Wechselstromquellen müssen mindestens 5 Minuten lang vom Wechselrichter getrennt werden, bevor eine Verdrahtung oder ein elektrischer Eingriff am Wechselrichter vorgenommen wird, um eine vollständige Isolierung des Wechselrichters sicherzustellen und einen Stromschlag zu vermeiden.

Ein am Wechselrichter verwendetes Photovoltaikmodul muss eine IEC61730A-Nennleistung aufweisen, und die GesamtLeerlaufspannung des Photovoltaikstrangs/der Photovoltaikanlage muss niedriger sein als die maximale DC-Nennleistungsspannung des Wechselrichters. Schäden, die durch photovoltaische Überspannung verursacht werden, sind von der Garantie ausgeschlossen.

Der Aufstellungsort sollte nicht in feuchter Umgebung und nicht in der Nähe von ätzenden Stoffen liegen.

Nachdem der Wechselrichter und das Stromnetz die PV-Stromversorgung getrennt haben, wird in kurzer Zeit ein gewisser Reststrom vorhanden sein. Seien Sie vorsichtig, da dies zu schweren Verletzungen und sogar zum Tod führen kann. Verwenden Sie ein Multimeter (Impedanz bei mindestens 1 M Ω), um die Spannung zwischen UDC+ und UDC- zu messen, um sicherzustellen, dass der Wechselrichteranschluss vor dem Starten des Betriebs (35 VDC) unter die sichere Spannung entladen wird.

➤ Überspannungsschutzgeräte für die PV-Installation

	<p>Warnung!</p> <p>Bei der Installation des PV-Netzes sollte ein Überspannungsschutz mit Überspannungsableitern bereitgestellt werden.</p> <p>Der netzgekoppelte Wechselrichter ist sowohl auf der PV-Eingangsseite als auch auf der Netzseite mit Überspannungsableitern ausgestattet.</p>
---	--

Direkte oder indirekte Blitzeinschläge können zu Fehlern führen. Überspannung ist die Hauptursache für Blitzschäden an den meisten Geräten. Am Photovoltaik-Eingang oder am AC-Ausgang können Überspannungen auftreten, insbesondere in abgelegenen Bergregionen, in denen lange Kabel verlegt sind.

Bitte konsultieren Sie vor der Installation von Überspannungsableitern Fachleute.

Die externe Blitzschutzeinrichtung kann den Einfluss eines direkten Blitzeinschlags verringern, und die Blitzschutzeinrichtung kann den Stromstoß an die Erde abgeben.

Wenn das Gebäude, in dem die externe Blitzschutzeinrichtung installiert ist, weit vom Standort des Wechselrichters entfernt ist, sollte zum Schutz des Wechselrichters vor elektrischen und mechanischen Schäden auch eine externe Blitzschutzanlage installiert werden.

Um das Gleichstromsystem zu schützen, ist eine zweistufige Überspannungsschutzeinrichtung zwischen dem Gleichstromkabel des Wechselrichters und dem Modul der Photovoltaikanlage erforderlich.

Zum Schutz des AC-Systems sollte die Überspannungsschutzeinrichtung der Stufe 2 am AC-Ausgang zwischen dem Wechselrichter und dem Netz installiert werden. Die Installationsanforderungen müssen der Norm IEC61643-21 entsprechen.

Alle Gleichstromkabel müssen in einem möglichst kurzen Abstand verlegt werden, und die positiven und negativen Kabel desselben Eingangs müssen gebündelt werden, um Schleifen im System zu vermeiden. Die Anforderungen an die Mindestabstände für die Installation und die Bindung gelten auch für Hilfserdungen und Abschirmungserdungsleitungen.

➤ Anti-Inselbildungseffekt

Der Inselbildungseffekt bedeutet, dass die netzgekoppelte Stromerzeugungsanlage bei einer Unterbrechung des Stromnetzes den Stromausfall nicht erkennt und weiterhin Strom in das Stromnetz einspeist. Dies ist sehr gefährlich für das Wartungspersonal und das Stromversorgungsnetz auf der Übertragungsleitung.

Die Wechselrichter verwenden die aktive Frequenzverschiebungsmethode, um Inselbildungseffekte zu verhindern.

➤ PE-Anschluss und Ableitstrom

• Alle Wechselrichter verfügen über eine zertifizierte interne Fehlerstrom-Schutzüberwachung (RCM), um im Falle einer Fehlfunktion der PV-Anlage, der Kabel oder des Wechselrichters vor möglichen Stromschlägen und Brandgefahr zu schützen.

Es gibt 2 Auslöseschwellen für die RCM, wie für die Zertifizierung erforderlich (IEC 62109-2:2011).

Der Standardwert für den Stromschlagschutz beträgt 30 mA und für den langsam ansteigenden Strom 300 mA.

• Wenn eine externe Fehlerstrom-Schutzeinrichtung (RCD) (Typ A wird empfohlen) vorgeschrieben ist, muss der Schalter bei einem Reststrom von 300 mA (empfohlen) auslösen. RCD mit anderen Spezifikationen kann auch gemäß lokaler Norm verwendet werden.



Warnung!

Hoher Ableitstrom!
Erdungsanschluss unbedingt vor dem Anschluss der Stromversorgung herstellen.

- Ein fehlerhafter Erdungsanschluss kann zu Geräteausfällen, Verletzungen von Personen und Tod sowie zu elektromagnetischen Störungen führen.
- Stellen Sie sicher, dass die Erdung gemäß IEC62109 und der Leiterdurchmesser gemäß NORM-Spezifikation korrekt ist.
- Schließen Sie die Erdung des Geräts nicht in Reihe an, um eine Mehrpunkterdung zu verhindern.
- Elektrische Geräte müssen gemäß den Anschlussvorschriften des jeweiligen Landes installiert werden.

Für das Vereinigte Königreich

- Die Installation, die das Gerät an die Netzanschlussklemmen anschließt, muss den Anforderungen von BS 7671 entsprechen.
- Die elektrische Installation der PV-Anlage muss den Anforderungen von BS 7671 und IEC 60364-7-712 entsprechen.
- Alle Schutzeinrichtungen dürfen nicht geändert werden.
- Der Benutzer muss sicherstellen, dass die Geräte so installiert, konstruiert und betrieben werden, dass sie jederzeit den Anforderungen von ESQCR22 (1) (a) entsprechen.

➤ Sicherheitshinweise zur Batterie




Der Wechselrichter sollte mit einer Hochspannungsbatterie gekoppelt werden. Die spezifischen Parameter wie Batterietyp, Nennspannung und Nennkapazität usw. finden Sie in Abschnitt 4.3.

Einzelheiten entnehmen Sie bitte der entsprechenden Batteriespezifikation.






2.2 Erläuterung der Symbole








Dieser Abschnitt enthält eine Erläuterung aller Symbole, die auf dem Typenetikett des Wechselrichters dargestellt sind.

• Symbole auf dem Wechselrichter

Symbole	Erklärung
	Betriebs-Display
	Batteriestatus
	Fehleranzeige

• Symbole auf dem Typenetikett

Symbole	Erklärung
	CE-Kennzeichnung. Der Wechselrichter entspricht den Anforderungen der geltenden CE-Richtlinien.
	UKCA-Kennzeichnung. Der Wechselrichter entspricht den Anforderungen der geltenden UKCA-Richtlinien.
	TÜV-zertifiziert.
	RCM-Anmerkung.
	Beachten Sie die beigelegten Unterlagen.

	Vorsicht vor heißen Oberflächen. Der Wechselrichter kann während des Betriebs heiß werden. Vermeiden Sie während des Betriebs den Kontakt.
	Gefahr hoher Spannungen. Lebensgefahr durch hohe Spannungen im Wechselrichter!
	Gefahr. Gefahr eines elektrischen Schlags!
	Beiliegende Dokumentation beachten.
	Der Wechselrichter darf nicht zusammen mit Hausmüll entsorgt werden. Informationen zur Entsorgung finden Sie in der beiliegenden Dokumentation.
	Nehmen Sie diesen Wechselrichter erst in Betrieb, wenn er von der Batterie, dem Netz und den örtlichen PV-Erzeugern getrennt ist.
	Lebensgefahr durch hohe Spannungen. Nach dem Ausschalten ist im Wechselrichter eine Restspannung vorhanden, die zum Entladen 5 Minuten benötigt. Warten Sie 5 Minuten, bevor Sie den oberen Deckel oder den DC-Deckel öffnen.

2.3 EG-Richtlinien

In diesem Abschnitt werden die Anforderungen der europäischen Niederspannungsrichtlinie beschrieben, einschließlich der Sicherheitshinweise und der Bedingungen für die Systemzulassung. Der Benutzer muss diese Vorschriften bei der Installation, dem Betrieb und der Wartung des Wechselrichters einhalten, andernfalls kann es zu Verletzungen oder zum Tod kommen, und der Wechselrichter wird beschädigt.

Wenn Sie „Gefahr“, „Warnung“, „Vorsicht“ und die Beschreibung in der Anleitung nicht verstehen, wenden Sie sich bitte an den Hersteller oder Kundendienst, bevor Sie den Wechselrichter installieren und in Betrieb nehmen.

Vergewissern Sie sich, dass das gesamte System den Anforderungen der EU (2014/35/EU, 2014/30/EU, etc.) entspricht, bevor Sie das Modul in Betrieb nehmen (d.h. um den Betrieb zu starten).

Norm von 2014/35/EU (LVD)

EN IEC 62109-1; EN IEC 62109-2

EN 62477-1

Standard of 2014/30/EU (EMC)

EN IEC 61000-6-1; EN IEC 61000-6-2;

EN IEC 61000-6-3; EN IEC 61000-6-4;

EN IEC 61000-3-2; EN 61000-3-3;

EN IEC 61000-3-11; EN 61000-3-12

EN 55011

Die Baugruppe ist nach den gesetzlichen Verdrahtungsvorschriften zu installieren. Installieren und konfigurieren Sie das System gemäß den Sicherheitsregeln, einschließlich der Verwendung der angegebenen Verkabelungsmethoden. Die Installation des Systems darf nur von professionellen Monteuren durchgeführt werden, die mit den Sicherheitsanforderungen und der EMV vertraut sind. Der Montagebetrieb muss sicherstellen, dass das System den einschlägigen nationalen Rechtsvorschriften entspricht. Die einzelnen Unterbaugruppen des Systems sind nach den in nationalen/internationalen Vorschriften wie dem National Electric Code (NFPA) No.70 oder der VDE-Vorschrift 4105 beschriebenen Verdrahtungsmethoden miteinander zu verbinden.

3 Einführung

3.1 Grundlegende Funktionen

Der Wechselrichter ist ein hochwertiger Wechselrichter, der Sonnenenergie in Wechselstrom umwandeln und Energie in Batterien speichern kann. Der Wechselrichter kann zur Optimierung des Eigenverbrauchs genutzt, in Batterien für die spätere Nutzung gespeichert oder in das öffentliche Stromnetz eingespeist werden. Die Funktionsweise hängt von den Benutzereinstellungen ab. Er kann bei Stromausfällen Notstrom liefern.

3.2 Systemdiagramm

Die Serie verfügt über vier EPS (netzunabhängig)-Verkabelungsschemata. Kunden können zwischen EPS (netzunabhängig)-kompatibler Teillast und EPS (netzunabhängig)-kompatibler Volllast wählen.

In verschiedenen Ländern gibt es unterschiedliche Arten der Verdrahtung, eine ist die Verbindung der N-Leitung mit der PE-Leitung, die andere ist die Trennung der Leitung von der PE-Leitung, siehe unten;

Diagramm A: Neutraleiter und PE-Leiter sind voneinander getrennt, und die gemeinsamen Verbraucher sind an den EPS (netzunabhängig)-Anschluss angeschlossen; (für die meisten Länder)

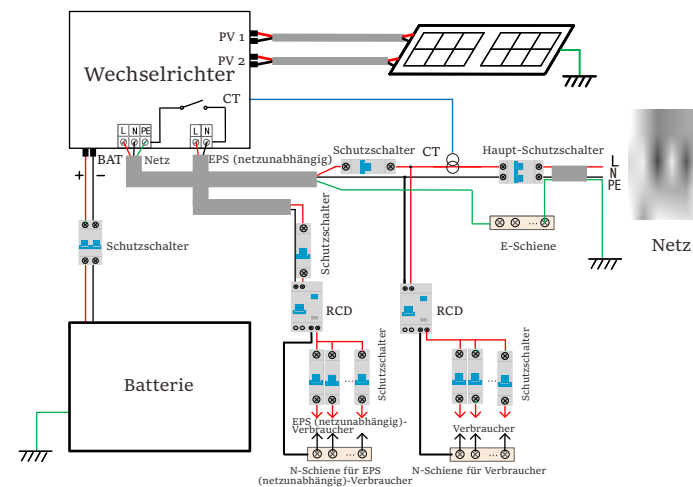


Abbildung B: Neutraleiter und PE-Leiter sind voneinander getrennt und die gemeinsamen Verbraucher sind an den EPS (netzunabhängig)-Anschluss angeschlossen (gilt für die meisten Länder)

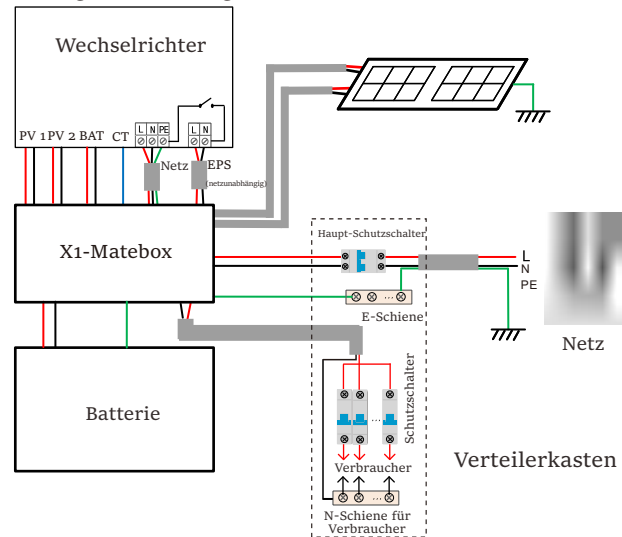


Abbildung C: Neutraleiter und PE-Leiter sind miteinander kombiniert und die gemeinsamen Verbraucher sind an den EPS (netzunabhängig)-Anschluss angeschlossen; (gilt für Australien)

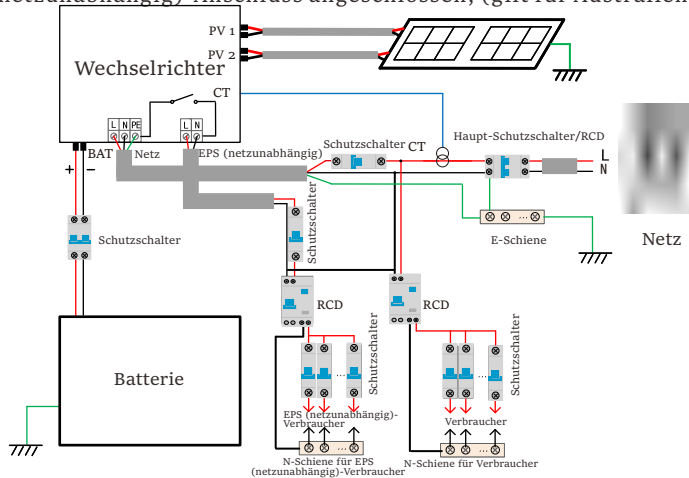
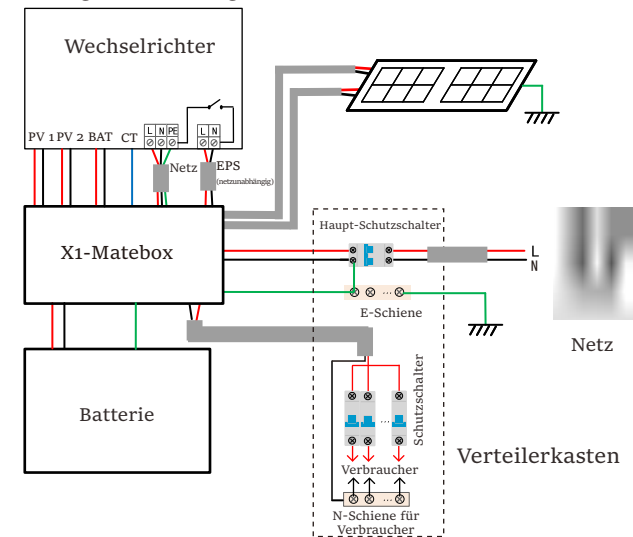


Abbildung D: Neutraleiter und PE-Leiter sind miteinander kombiniert und alle Verbraucher sind an den EPS (netzunabhängig)-Anschluss angeschlossen (gilt für Australien)



Hinweis!

- Bei plötzlichen Stromausfällen verbindet der Wechselrichter die N-Leitung der EPS (netzunabhängig)-Last über ein Relais mit der Erde, wodurch ein festes Nullpotential für die EPS (netzunabhängig)-Last entsteht und die Sicherheit der Stromnutzung durch die Benutzer gewährleistet wird.
- Bitte kontrollieren Sie die Wechselrichterlast und vergewissern Sie sich, dass der „Ausgangswert“ innerhalb des „EPS (netzunabhängig)-Modus“ liegt, andernfalls schaltet der Wechselrichter ab und gibt einen Überlastalarm aus.



3.3 Betriebsmodi

Der Wechselrichter hat zwei einstellbare Betriebszeiträume:

Erlaubter Entladezeitraum und erzwungener Ladezeitraum. 18:00
Wie Sie die beiden Arbeitszeiträume einstellen, erfahren Sie auf Seite 92.
Der Standardwert für den erlaubten Entladezeitraum ist 00:00~23:59, und der Standardwert für den erzwungenen Ladezeitraum ist 00:00~00:00 (standardmäßig geschlossen). Sie können die beiden Betriebszeiträume selbst einstellen.

Wie im obigen Beispiel dargestellt, ist der erlaubte Entladezeitraum von 6 Uhr morgens bis 24 Uhr abends und der erzwungene Ladezeitraum von 24 Uhr abends bis 6 Uhr morgens.

• Erzwungener Ladezeitraum

Die Priorität des erzwungenen Ladezeitraum ist höher als alle anderen Betriebsmodi.

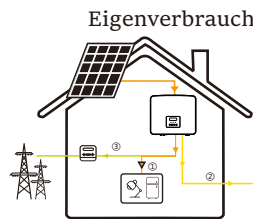
Während des erzwungenen Ladezeitraum lädt der Wechselrichter die Batterie zuerst, bis der SOC-Wert der Batterie den Wert von „Batterie laden bis“ erreicht.

• Erlaubter Entladezeitraum

Während des erlaubten Entladezeitraum lässt der Wechselrichter die Entladung der Batterie zu (erzwingt sie aber nicht).

Die folgenden Betriebsmodi werden während des erlaubten Entladezeitraum wirksam.

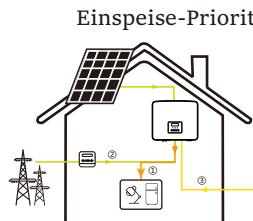
Für den Status „am Netz“ gibt es fünf Betriebsmodi: Eigenverbrauch, Einspeise-Priorität, Backup, Manuell und Peak-Shaving-Modus.



Eigenverbrauch Der Modus „Eigenverbrauch“ eignet sich für Gebiete mit niedriger Einspeisevergütung und hohen Strompreisen.

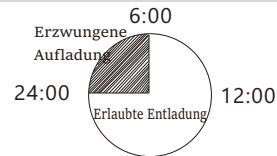
Die Leistung der PV-Anlage versorgt zunächst die Verbraucher, die überschüssige Leistung lädt die Batterie, und der restliche Strom wird ins Netz eingespeist.

Priorität: Verbraucher > Batterie > Netz

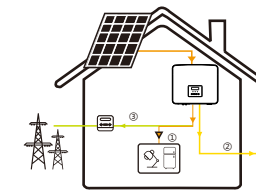


Einspeise-Priorität Der Modus „Einspeise-Priorität“ eignet sich für Gebiete mit hoher Einspeisevergütung, verfügt jedoch über eine Begrenzung der Einspeiseleistung.
Die Leistung der PV-Anlage versorgt zunächst die Verbraucher, die überschüssige Leistung wird ins Netz eingespeist, und die restliche Leistung lädt die Batterie.

Priorität: Verbraucher > Netz > Batterie



Backup-Modus



Der Backup-Modus eignet sich für Bereiche mit häufigen Stromausfällen.

Dieser Modus hält die Akkukapazität auf einem relativ hohen Niveau, um sicherzustellen, dass die Notstromverbraucher verwendet werden können, wenn das Netz ausgeschaltet ist. Gleiche Arbeitslogik wie beim Modus „Eigenverbrauch“.

Priorität: Verbraucher > Batterie > Netz

* Wenn die Leistung der PV-Anlage nicht ausreicht, um die Verbraucher zu versorgen, wird bei den drei oben genannten Betriebsmodi die Batterie die Verbraucher versorgen. Wenn die Batterie nicht ausreicht, wird das Netz die Verbraucher versorgen.

Manuell

Dieser Arbeitsmodus ist für das Kundendienstteam gedacht, das die Wartung nach dem Kauf durchführt.

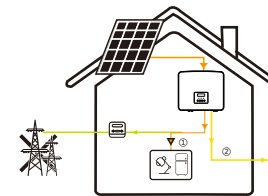
Für den **netzunabhängigen** Status gibt es nur einen Arbeitsmodus: EPS (Netzunabhängig).

EPS (Netzunabhängig)

Im Falle eines Stromausfalls versorgt das System die EPS-Verbraucher über PV und Batterie.

(Die Batterie muss installiert sein und die EPS-Verbraucher dürfen die maximale Ausgangsleistung der Batterie nicht überschreiten.)

Die Leistung der PV-Anlage versorgt zunächst die Verbraucher und die überschüssige Leistung lädt die Batterie.



Priorität: Verbraucher > Batterie

Hinweis:

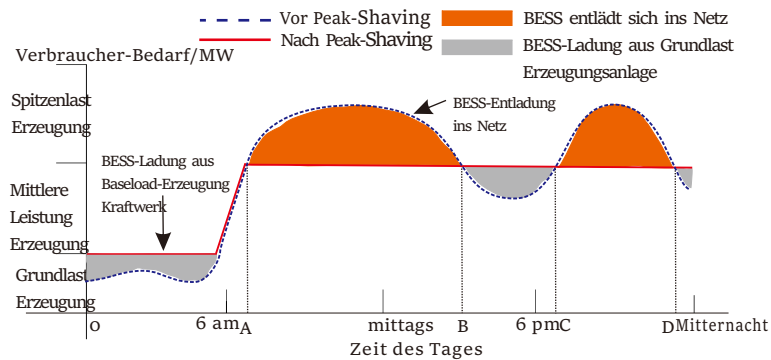
Die Batterie hört auf, sich zu entladen, wenn SOC=min SOC. Aber aufgrund des Eigenverbrauchs der Batterie kann der SOC manchmal < min SOC sein.

Für den Status „am Netz“, wenn der SOC der Batterie \leq (min SOC-5%) ist, nimmt der Wechselrichter Energie vom Netz, um den SOC der Batterie wieder auf (min SOC+1%) zu laden.

Für den netzunabhängigen Status, wenn der SOC-Wert der Batterie \leq min SOC ist, kann der Wechselrichter nicht in den EPS-Modus wechseln (die Batterie kann nicht entladen werden), bis der SOC-Wert wieder 31 % erreicht hat.

Peak-Shaving-Modus

Der Peak-Shaving-Modus ist so eingestellt, dass Stromverbrauchsspitzen ausgelassen werden.



Die D-A-Periode ist die Batterieladezeit, in der eine Entladung nicht erlaubt ist und die PV-Anlage die Batterie zuerst auflädt, um Spitzenlasten abzufangen. Die Einstellung „ChargeFromGrid“ legt fest, ob vom Netz geladen werden soll oder nicht. Wenn „ChargeFromGrid“ auf „Disable“ eingestellt ist, kann die Batterie nicht vom Netz geladen werden; wenn „ChargeFromGrid“ auf „Enable“ eingestellt ist und der tatsächliche SOC-Wert der Batterie kleiner als „Max_SOC“ ist, wird die Batterie vom Netz mit maximal „ChargePowerLimits“ geladen.

Wenn die Leistung der Verbraucher in den Zeiträumen A-B und C-D die „PeakLimits“ nicht überschreitet, lädt die PV-Anlage zunächst die Batterie auf. Wenn die Batterie vollständig geladen ist, lädt die PV die Verbraucher auf, und der überschüssige Strom wird in das Netz eingespeist. Wenn die Leistung der Verbraucher die „PeakLimits“ überschreitet, entladen PV und Batterie die Energie für die Verbraucher und reduzieren so die aus dem Netz bezogene Energiemenge.

In der B-C-Periode entlädt sich die Batterie nicht. Die PV-Anlage lädt die Batterie zunächst bis zum „Reservierten SOC“ auf und liefert dann Strom für die Verbraucher, wobei der überschüssige Strom ins Netz eingespeist wird. Wenn die Batterie in diesen Zeiten zuerst geladen wird, wird Energie für die Spitzenlastabschaltung gespeichert.

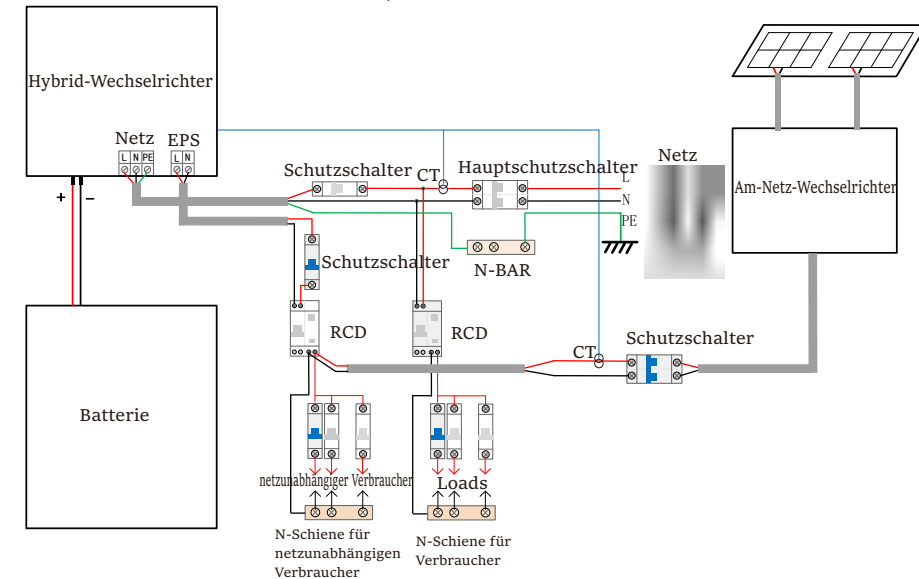
* Wenn eine Nullausgangsleistung des Wechselrichters erforderlich ist, wird die PV-Ausgang begrenzt.

3.4 Mikro-Netz

Einführung

Es gibt eine große Anzahl herkömmlicher Am-Netz-Wechselrichter auf dem Markt. Aufgrund des Inselbildungseffekts können Am-Netz-Wechselrichter im netzunabhängigen Zustand nicht funktionieren. Diese Eigenschaft führt dazu, dass die Benutzer die PV-Energie des Am-Netz-Wechselrichters verlieren, wenn sie netzunabhängig sind.

Mikro-Netz ist eine Funktion, die den Hybrid-Wechselrichter dazu bringt, das Netz zu simulieren, um den Am-Netz-Wechselrichter während der Netzunabhängigkeit zu aktivieren. Durch den Anschluss des Am-Netz-Wechselrichters an den EPS-Port des Hybrid-Wechselrichters kann der Hybrid-Wechselrichter die PV- oder Batterie-Energie nutzen, um den Am-Netz-Wechselrichter zu aktivieren, wenn das Stromnetz ausfällt.



Konfiguration

1. Halten Sie sich strikt an den oben abgebildeten Schaltplan.
2. Aktivieren Sie: „Einstellungen“ → „Erweiterte Einstellungen“ → „MicroGrid“.

Kompatibilität

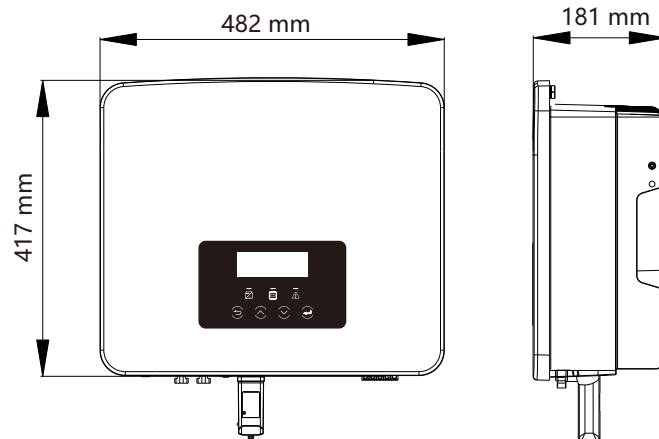
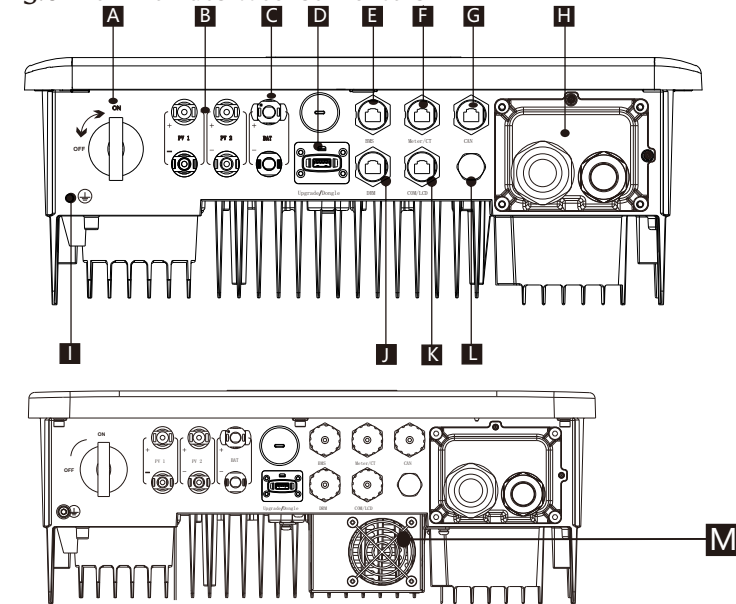
Am-Netz-Wechselrichter: Jede Marke von Am-Netz-Wechselrichter, die „Reaktion auf eine Frequenzerhöhung“ unterstützt.

Ausgangsleistung des Am-Netz-Wechselrichters \leq maximale
Ausgangsleistung des Hybrid-Wechselrichters EPS
Ausgangsleistung des Am-Netz-Wechselrichters \leq Maximale
Batterieladeleistung

Batterie Anzahl	1	2	3	4
Am-Netz-Wechselrichter Leistungsobergrenze für T-BAT-5.8	3.0 kW	6.0 kW	7.5 kW	nicht unterstützt
Am-Netz-Wechselrichter Leistungsobergrenze für T-BAT-3.0	3.0 kW	6.0 kW	7.5 kW	7.5 kW

Hinweis:

Da der Hybrid-Wechselrichter nicht in der Lage ist, den Am-Netz-Wechselrichter zu steuern, kann der Hybrid-Wechselrichter keine Nulleinspeisung erreichen, wenn
Leistung der Verbraucher + Batterieladeleistung <
Ausgangsleistung des Am-Netz-Wechselrichters

3.5 Abmessungen**3.6 Klemmen des Wechselrichters**

Objekt	Beschreibung
A	DC-Schalter
B	PV-Anschluss
C	Batterieanschluss
D	USB-Anschluss zur Aktualisierung/Anschluss für externe Überwachung
E	Verlust des Batterie-Kommunikationsport
F	Zähler/CT-Anschluss
G	CAN ist ein reservierter Port
H	Grid/EPS (netzunabhängig)-Ausgangsanschluss
I	Erdungsanschluss
J	DRM-Port (nur für Australien)
K	Kommunikation/LCD ist ein reservierter Port
L	Wasserdichtes Ventil
M	Lüfter (nur für X1-Hybrid-7.5-D und X1-Hybrid-7.5-M)



Warnung!

Für die Installation ist ein qualifizierter Elektriker erforderlich.

3 Technische Daten

3.1 DC-Eingang (gilt für Version D/M)

Modell	X1-Hybrid-3.0	X1-Hybrid-3.7	X1-Hybrid-5.0 X1-Hybrid-5.0K-D	X1-Hybrid-6.0	X1-Hybrid-7.5
Max. empfohlene PV-Leistung ¹ [W]	6000	7400	10000	12000	15000
Max. PV-Spannung [d.c.V]	600	600	600	600	600
Nenn-Betriebsgleichspannung [d.c.V]	360	360	360	360	360
MPPT-Spannungsbereich [d.c.V]	70-550				
MPPT-Volleistungsspannungsbereich [d.c.V]	115-480	135-480	190-480	225-480	280-480
Max. PV-Strom [d.c.A]	16/16	16/16	16/16	16/16	16/16
Isc PV-Generator Kurzschlussstrom [d.c.A]	20/20	20/20	20/20	20/20	20/20
Start-Ausgangsspannung [d.c.V]	90	90	90	90	90
Max. Rückspeisestrom des Wechselrichters in das Feld [d.c.V]	0	0	0	0	0
Anzahl der MPP-Tracker	2	2	2	2	2
Stränge pro MPP-Tracker	1	1	1	1	1

Hinweis: Die Markierung „1“ zeigt an, dass ein einkanaliger MPPT nur maximal 5000 W einspeisen kann.

4.2 AC-Ausgang/Eingang (gilt für Version D/M)

Modell	X1-Hybrid-3.0	X1-Hybrid-3.7	X1-Hybrid-5.0 X1-Hybrid-5.0K-D	X1-Hybrid-6.0	X1-Hybrid-7.5
AC-Ausgang					
Nenn-Ausgangsscheinleistung [VA]	3000	3680	5000 (Deutschland 4600, AU 4999) (5.0K-D 4999)	6000	7500 (PEA 6900)
Max. Ausgangsscheinleistung [VA]	3300	3680	5500 (Germany 4600, AU 4999) (5.0K-D 4999)	6600	7500 (PEA 7300)
AC-Nennspannung [a.c.V]	220/ 230/ 240 (180 to 270)				
Frequenz [Hz]	50/60				
Nenn-Ausgangsstrom [a.c. A]	13	16	21.7	26.1	32.6
Max. Ausgangs-Dauerstrom [a.c. A]	14.4	16	23.9 (Deutschland 20, AU 21.7)	28.6	32.6 (PEA 33)
Strom (Einschaltstrom) (bei 50µs) [a.c. A]	10				
Maximaler Ausgangsfehlerstrom (bei 1ms) [a.c.A]	91				
Maximaler Ausgangsüberstromschutz [a.c.A]	65				
Leistungsfaktorbereich	0.8 voreilend - 0.8 nacheilend				
Gesamte Oberschwingungsverzerrung (THDI)	< 2%				

Modell	X1-Hybrid-3.0	X1-Hybrid-3.7	X1-Hybrid-5.0 X1-Hybrid-5.0K-D	X1-Hybrid-6.0	X1-Hybrid-7.5
AC-Eingang					
Max. Scheinleistung [VA]	6300	7360	9200	9200	9200
Nennwechselstromleistung [W]	3000	3680	5000	6000	7500
Nenn-Wechselspannung [a.c. V]	220/230/240 (180 to 270)				
Frequenz [Hz]	50/60				
Max. AC-Eingangsstrom [a.c. A]	27.4	32	40	40	40
Leistungsfaktorbereich	0.8 voreilend- 0.8 nacheilend				

4.3 Batterie (gilt für Version D/M)

Modell	X1-Hybrid-3.0	X1-Hybrid-3.7	X1-Hybrid-5.0 X1-Hybrid-5.0K-D	X1-Hybrid-6.0	X1-Hybrid-7.5
Batterietyp	Lithium-Batterien				
Batteriespannungsbereich [d.c. V]	80-480				
Max. kontinuierlicher Lade-/Entladestrom [d.c. A]	30				
Kommunikationsschnittstelle	CAN/RS485				
Verpolungsschutz	Ja				

4.4 Wirkungsgrad, Sicherheit und Schutz (gilt für Version D/M)

Modell	X1-Hybrid-3.0	X1-Hybrid-3.7	X1-Hybrid-5.0 X1-Hybrid-5.0K-D	X1-Hybrid-6.0	X1-Hybrid-7.5
MPPT-Effizienz	99.9%	99.9%	99.9%	99.9%	99.9%
Europäische Effizienz	97.0%	97.0%	97.0%	97.0%	97.0%
Maximale Effizienz	97.6%	97.6%	97.6%	97.6%	97.6%
Max. Wirkungsgrad der Batterieladung (PV zu BAT) (bei Volllast)	97.0%	97.0%	97.0%	97.0%	97.0%
Max. Wirkungsgrad der Batterieentladung (BAT zu AC) (bei Volllast)	97.0%	97.0%	97.0%	97.0%	97.0%
Sicherheit und Schutz					
Sicherheit	IEC/EN 62109-1/-2				
Netz-Überwachung	EN50549, VDE-AR-N 4105, C10/11, CEI 0-21, G98, G99, AS/NZS4777.2				
DC-Überspannungsableiter-Schutz	Integriert				
AC-Überspannungsableiter-Schutz	Integriert				
Über-/Unterspannungsschutz	Ja				
Netzschutz	Ja				
Überwachung der DC-Einspeisung	Ja				
Überwachung des Rückspeisestroms	Ja				
Reststromerkennung	Ja				
Aktive Anti-Inselbildungsmethode	Frequenzverschiebung				
Überlastungsschutz	Ja				
Überhitzungsschutz	Ja				
Array-Isolationswiderstandserkennung	Ja				

4.5 EPS (netzunabhängig) Ausgang (gilt für Version D/M)

Modell	X1-Hybrid-3.0	X1-Hybrid-3.7	X1-Hybrid-5.0 X1-Hybrid-5.0K-D	X1-Hybrid-6.0	X1-Hybrid-7.5
EPS-Nennscheinleistung [VA]	3000	3680	5000	6000	7500
EPS-Nennspannung [a.c. V]	230 VAC				
Frequenz [Hz]	50/60				
EPS-Nennstrom [a.c. A]	13	16	21.7	26.1	32.6
EPS (netzunabhängig) Spitzenleistung [VA]	120 % bewertet, 1 Std.	120 % bewertet, 1 Std.	120 % bewertet, 1 Std.	120 % bewertet, 10 min	100 % Nennwert
Schaltzeit (typischer Wert) [ms]	interner Schalter < 10, externer Schalter < 100				
Gesamte Oberschwingungsverzerrung (THD _r)	<2%				

3.6 Allgemeine Daten (gilt für Version D/M)

Modell	X1-Hybrid-3.0	X1-Hybrid-3.7	X1-Hybrid-5.0 X1-Hybrid-5.0K-D	X1-Hybrid-6.0	X1-Hybrid-7.5
Abmessungen (B/H/T) [mm]	482*417*181				
Packmaß (B/H/T) [mm]	590*530*315				
Nettogewicht [kg]	24	24	24	24	25
Bruttogewicht * [kg]	28	28	28	28	29
Wärmeableitungsbehandlung	Natürliche Kühlung				Intelligente Kühlung
Geräuschemission (typisch) [dB]	<30				<45
Lagertemperaturbereich [°C]	-40 ~ +65				
Betriebsumgebungstemperaturbereich [°C]	-35 ~ +60 (Herabsetzung bei 45)				
Luftfeuchtigkeit [%]	0 % - 100 %				
Einsatzhöhe [m]	<3000				
Schutz gegen Eindringen	IP65				
Schutzklasse	I				
Verbrauch im kalten Standby-Modus	<3 W				
Überspannungskategorie	III(MAINS), II(PV, Batterie)				
Verschmutzungsgrad	III				
Installationsmodus	Wandmontage				
Wechselrichter-Topologie	potentialbehaftet				
Kommunikationsschnittstelle	Zähler/Stromwandler, externe Steuerung RS485, Pocket Serie (optional), DRM, USB				
Standardgarantie	Standard 10 Jahre				

* Das spezifische Bruttogewicht unterliegt der tatsächlichen Situation der gesamten Maschine, das aufgrund des Einflusses der äußeren Umgebung geringfügig abweichen kann.

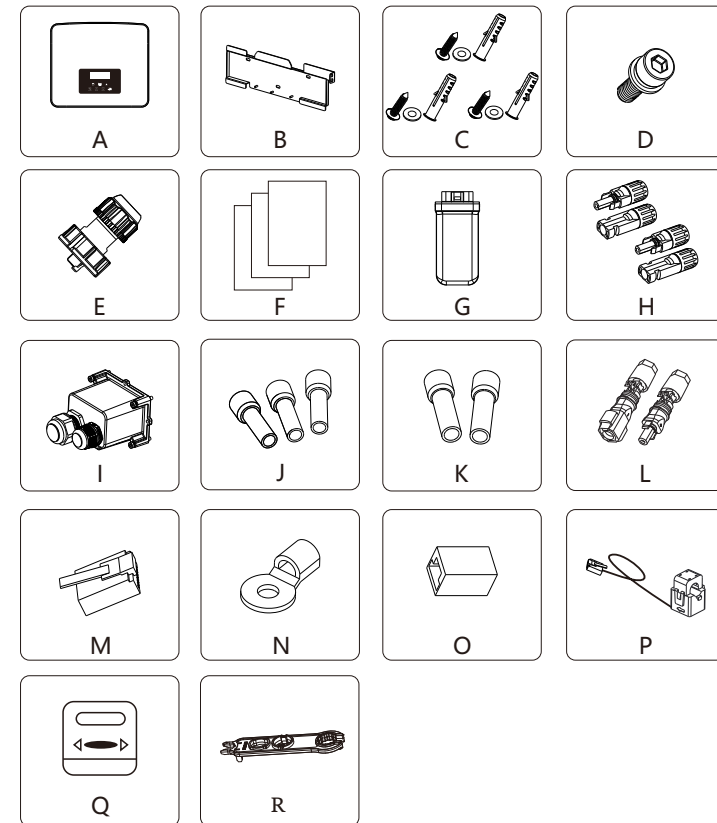
5 Installation

5.1 Prüfung auf Transportschäden

Stellen Sie sicher, dass der Wechselrichter den Transport gut überstanden hat. Bei sichtbaren Beschädigungen, wie z. B. Rissen, wenden Sie sich bitte umgehend an Ihren Händler.

5.2 Packliste

Öffnen Sie die Verpackung und überprüfen Sie die Materialien und das Zubehör gemäß der folgenden Liste.



M-Serie

Zahl	Menge	Beschreibung
A	1	Wechselrichter
B	1	Halterung
C	3	(Spreizdübel, Dichtung, Blechschraube) *3
D	1	M5 Innensechskantschraube
E★	3/2	Wasserdichter Stecker mit RJ45
F	/	Dokumente
G	1	WiFi-Dongle (optional)
H	1	Zähler (optional)
R	1	Demontagewerkzeug für PV-Klemme

D-Serie

Zahl	Menge	Beschreibung
A	1	Wechselrichter
B	1	Halterung
C	3	(Spreizdübel, Dichtung, Blechschraube) *3
D	1	M5 Innensechskantschraube
E★	4/3	Wasserdichter Stecker mit RJ45
F	/	Dokumente
G	1	WiFi-Dongle (optional)
H	4	PV-Klemme (positiv*2, negativ*2)
I	1	Wasserdichte Abschirmung
J	3	8 mm ² Aderendhülse
K	2	6mm ² Aderendhülse
L	2	Batterieanschlussklemmen (positiv*1, negativ*1)
M	1	RJ45-Klemme
N	1	OT-Klemme (Wechselrichter-Erdung)
O	1	RJ45-Klemmenadapter
P	1	CT
Q	1	Zähler (optional)
R	1	Demontagewerkzeug für PV-Klemme

Hinweis:

Mit „★“ gekennzeichnetes „E“ gibt an, dass der Wechselrichter der Serie M mit 3 Teilen für Australien und 2 Teilen für andere Länder ausgestattet ist und der Wechselrichter der Serie D mit 4 Teilen für Australien und 3 Teilen für andere Länder ausgestattet ist.

*Das optionale Zubehör entnehmen Sie bitte der aktuellen Lieferung.

4.3 Installationsvorkehrung

Die Schutzart der Wechselrichter ist IP65, sodass der Wechselrichter im Freien installiert werden kann.

Prüfen Sie die Installationsumgebung und achten Sie bei der Installation auf folgende Bedingungen:

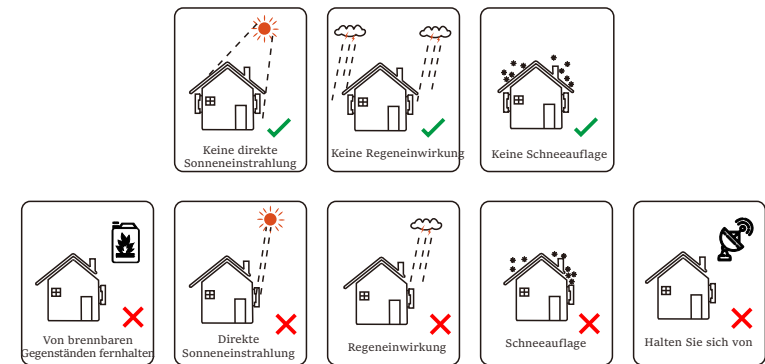
- Keinem starken Licht aussetzen.
- Kontakt mit brennbaren Baustoffen verhindern.
- Nicht in die Nähe von brennbaren und explosiven Gasen oder Flüssigkeiten (z. B. dort, wo Chemikalien gelagert werden) bringen.
- Keiner kalten Luft direkt aussetzen.
- Nicht in die Nähe von TV-Antennen oder Kabeln bringen.
- Nicht in Gebieten über 3000 Metern über dem Meeresspiegel einsetzen.
- Nicht bei Niederschlag oder hoher Luftfeuchtigkeit installieren, da dies zu Korrosion oder Beschädigung der Innenteile führen kann.
- Das System außerhalb der Reichweite von Kindern halten.

Wenn der Wechselrichter in einem engen Bereich installiert ist, achten Sie darauf, ausreichend Platz für die Wärmeabfuhr zu reservieren.

















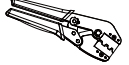


Die Umgebungstemperatur des Aufstellungsortes beträgt -35 °C ~ 60 °C.

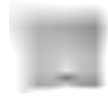

Die Wand darf nicht mehr ±5° geneigt sein.








Direkte Sonneneinstrahlung, Regen und Schneewetter vermeiden.



5.4 Werkzeug-Vorbereitung

Werkzeugausstattung				
Typ	Name	Bild	Name	Bild
Werkzeuge für die Maschineninstallation	Schlagbohrmaschine	Bit $\Phi 10$ 	Multimeter	DC-Spannungsbereich ≥ 1100 V DC 
	Drehmoment-Schraubendreher	Kreuzschlitz M5 	Steckschlüsselsatz (Sechskant)	
	OT-Klemmen-Presszange	$0,5 \text{ mm}^2 \sim 6 \text{ mm}^2$ 	Seitenschneider	
	Teppichmesser		Multifunktions-Crimpwerkzeug für Klemmen (RJ45)	
	Diagonale Polierer		Markierstift	
	Gummihammer		Maßband	
	Crimpwerkzeug		Sechskantschlüssel	
	Crimpwerkzeug für europäische Klemme		Wasserwaage	
	Crimpzange für PV-Klemme			
Persönliche Schutzausrüstung	Staubdichte Abdeckung		Schutzbrille	

Werkzeugausstattung				
Typ	Name	Bild	Name	Bild
Persönliche Schutzausrüstung	Schutzhandschuhe		Sicherheitsschuhe	

Typ	Name	Bild	Anforderung
Vorbereitung der Ausrüstung	Schutzschalter		Verdrahtungsabschnitt für Netzanschluss und EPS (netzunabhängig)-Anschluss
Kabelvorbereitung	PV-Enddraht		Dedizierter PV-Draht, Leitungsnummer #4 mm ² , Spannungsfestigkeit 1000 V, Temperaturbeständigkeit 105 °C, Feuerfestigkeitsklasse VW-1
	EPS (netzunabhängig) Enddraht		Doppeladriges Kabel
	Netz-Enddraht		Dreiadriges Kabel
	Kommunikationsleitungen		Verdrilltes Paar mit Abschirmung
	Batteriekabel		Herkömmlicher Draht
	PE-Kabel		Herkömmlicher Draht

5.5 Bedingungen am Aufstellungsort

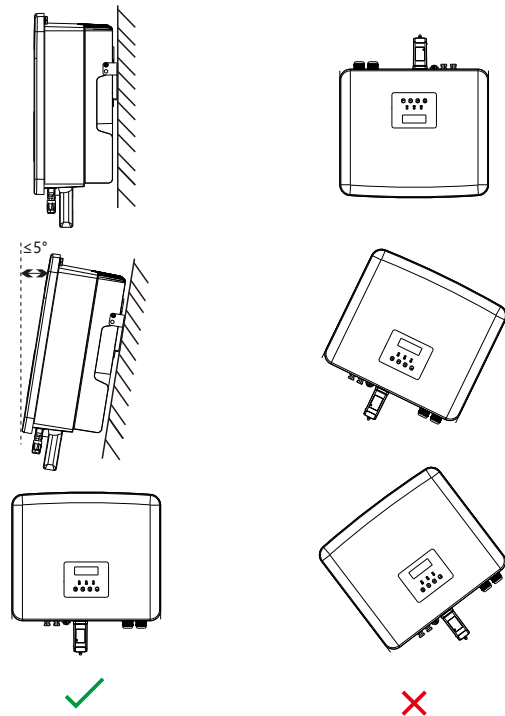
5.5.1 Anforderungen an den Installationsträger

Installieren Sie den Wechselrichter nicht in der Nähe von brennbaren Materialien. Bitte installieren Sie den Wechselrichter an einem festen Objekt, das den Gewichtsanforderungen des Wechselrichters und des Energiespeichersystems standhält.

Achten Sie bitte darauf, den Wechselrichter nicht an einer Gipskartonwand oder ähnlichem in Wohnungen mit schlechter Schalldämmung zu installieren, um keinen Lärm zu erzeugen und das Leben der Bewohner am Morgen zu stören.

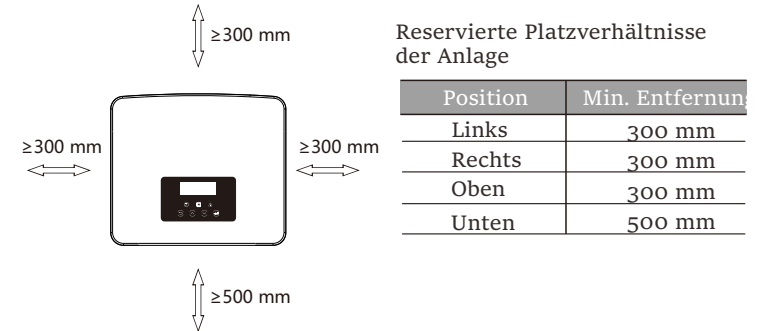
5.5.2 Anforderungen an die Installation

Installieren Sie den Wechselrichter mit einer maximalen Neigung nach hinten von 5 Grad. Der Wechselrichter darf nicht nach vorne geneigt, umgedreht, übermäßig nach hinten geneigt oder seitlich geneigt werden.

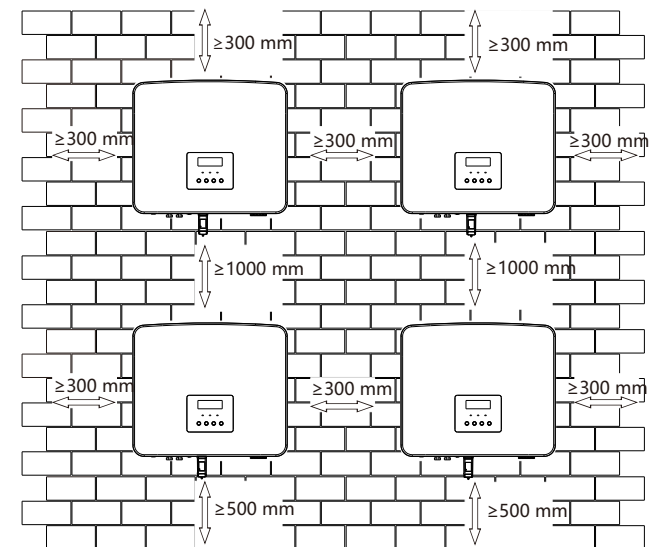


5.5.3 Anforderungen an den Installationsraum

Reservieren Sie bei der Installation des Wechselrichters genügend Platz (mindestens 300 mm) für die Wärmeableitung.



Für Installationsszenarien mit mehreren Wechselrichtern wird die Inline-Installationsmethode empfohlen. Wenn der Platz nicht ausreicht, wird die empfohlene Installationsmethode in Form von „Produkten“ empfohlen. Es wird nicht empfohlen, mehrere Wechselrichter in Stapeln zu installieren. Wenn Sie sich für die Stapelinstallation entscheiden, beachten Sie bitte den folgenden Abstand zur Installation.



5.6 Montage

Informationen zur Installation von Wechselrichtern der Serie M finden Sie in der Schnellinstallationsanleitung der X1-Matebox.

➤ Vorbereitung

Bitte bereiten Sie vor der Installation die folgenden Werkzeuge vor.



Montagewerkzeug: Schraubendreher, Schraubenschlüssel, Φ 10-Bohrer, Gummihammer, Steckschlüsselsatz, Innensechskantschlüssel und Wasserwaage.

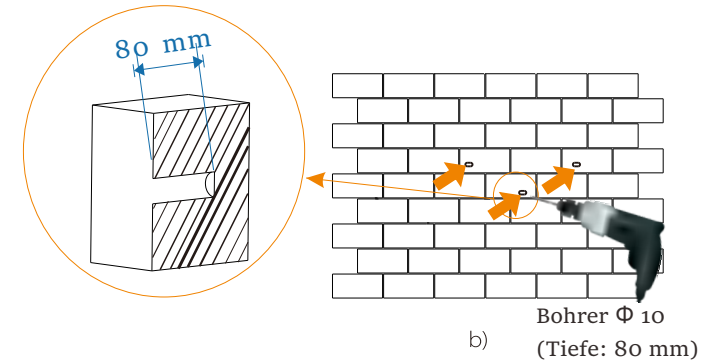
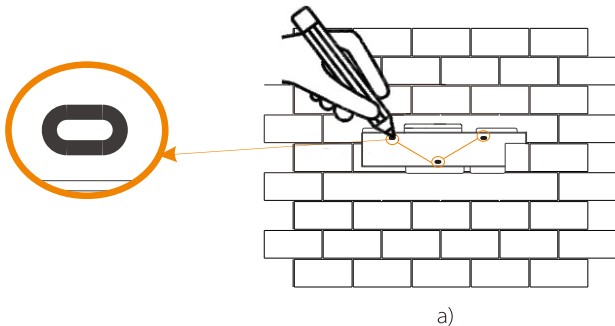
- Schritt 1: Befestigen Sie die Wandhalterung an der Wand
Suchen Sie zunächst die Schrauben und die Wandhalterung im Zubehörbeutel, wie unten abgebildet:



Spreizdübel, Dichtung, Blechschrauben Halterung

a) Zeichnen Sie Bohrlöcher gemäß den Lochpositionen der Halterung mit einem Markierstift an und stellen Sie sicher, dass die beiden oberen Löcher auf derselben geraden Linie liegen, indem Sie eine Wasserwaage verwenden.

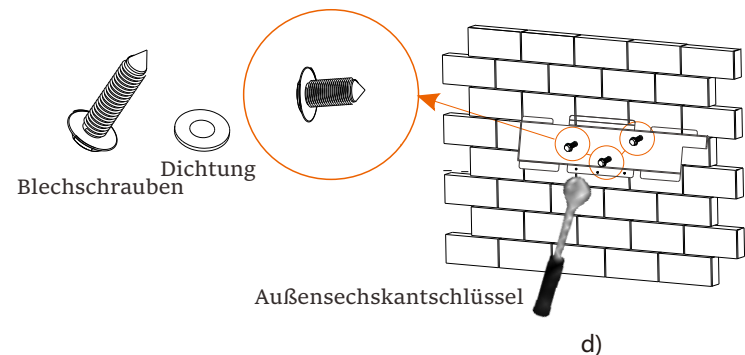
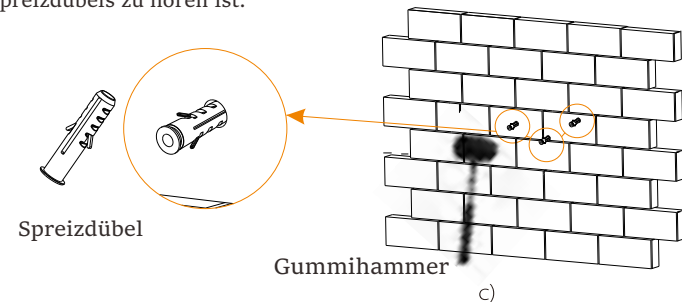
b) Bohren Sie Löcher an den markierten Stellen mit einer Tiefe von 80 mm.



- Schritt 2: Hängen Sie den Wechselrichter an die Halterung

c) Setzen Sie die Spreizdübel in die Bohrungen ein und schlagen Sie die Spreizdübel mit einem Gummihammer in die Wand;

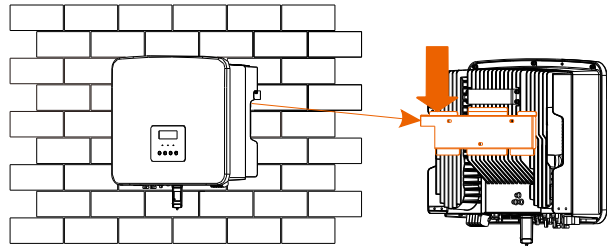
d) Die Halterung ist mit der Schraube ausgerichtet. Schrauben Sie mit dem Innensechskantschlüssel die Schraube ein, bis der „Knall“ des Spreizdübels zu hören ist.



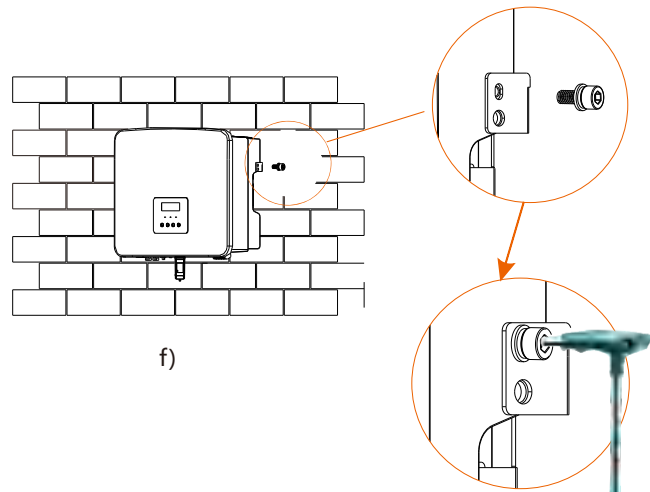
➤ Schritt 3: Ziehen Sie den Wechselrichter und die Halterung fest

e) Hängen Sie die Lasche des Wechselrichters an die entsprechende Position der Rückwand;

f) Ziehen Sie mit dem Innensechskantschlüssel die Innensechskantschraube auf der rechten Seite des Wechselrichters fest.



e)



f)

Innensechskantschlüssel
(Drehmoment: 1.2±0.1 N·m)

6 Elektrische Anschlüsse

6.1 PV-Anschluss

Die Wechselrichter der Serie haben zwei PV-Eingänge. Bitte wählen Sie Photovoltaik-Module mit guter Leistung und Qualitätssicherung. Die Leerlaufspannung des Modul-Arrays sollte kleiner sein als die vom Wechselrichter angegebene maximale PV-Eingangsspannung, und die Betriebsspannung sollte innerhalb des MPPT-Spannungsbereichs liegen.

Tabelle 1: Maximale Eingangsspannungsgrenze

Modell	X1-Hybrid-3.0-D	X1-Hybrid-3.7-D	X1-Hybrid-5.0-D X1-Hybrid-5.0k-D	X1-Hybrid-6.0-D	X1-Hybrid-7.5-D
Max. DC-Eingangsspannung	X1-Hybrid-3.0-D	X1-Hybrid-3.7-M	X1-Hybrid-5.0-M	X1-Hybrid-6.0-M	X1-Hybrid-7.5-M
	600 V				



Warnung!

Die Spannung von Fotovoltaikmodulen ist sehr hoch und stellt eine gefährliche Spannung dar. Bitte beachten Sie bei der Verkabelung die Vorschriften für sichere Elektrizität.



Warnung!

Den Plus- oder Minuspol des Photovoltaikmoduls nicht erden!



Hinweis!

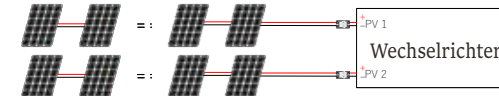
Die folgenden Anforderungen an PV-Module müssen für jeden Eingangsbereich gelten:

1. Gleiches Modell
2. Gleiche Menge
3. Die gleiche Warteschlange
4. Der gleiche Winkel

Hinweis!

Die Wechselrichter der Serie unterstützen die folgenden Anschlussarten für PV-Module.

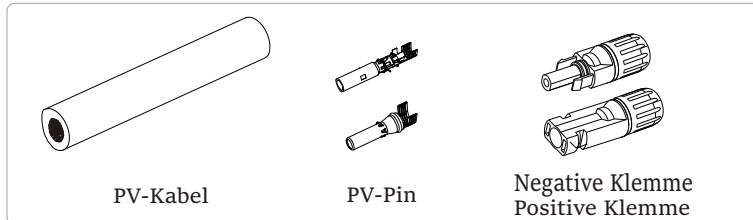
Methode: Multi



➤ Verbindungsschritt

Die Verkabelung des PV-Anschlusses des Wechselrichters der M-Serie ist abgeschlossen, und er kann direkt mit dem PV-Anschluss der X1-Matebox verwendet werden. Die D-Serie muss gemäß den folgenden Schritten verdrahtet werden.

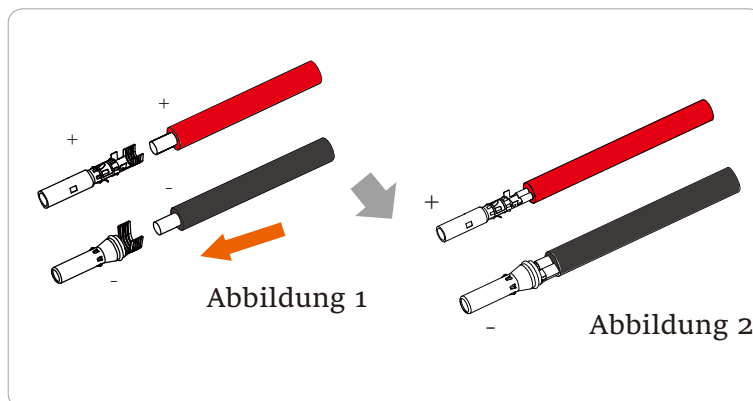
Schritt 1. Schalten Sie den Gleichstromschalter aus, schließen Sie das PV-Modul an, bereiten Sie ein 6 mm² PV-Kabel vor und suchen Sie die PV (+) und PV (-) Klemme in der Verpackung.



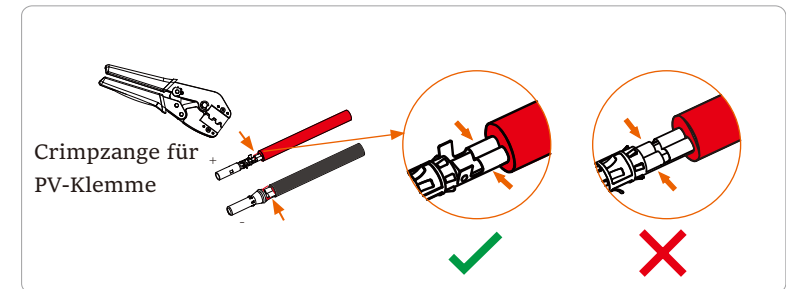
Schritt 2. Verwenden Sie eine Abisolierzange, um die 7 mm dicke Isolierschicht des Drahtendes abzuisolieren.



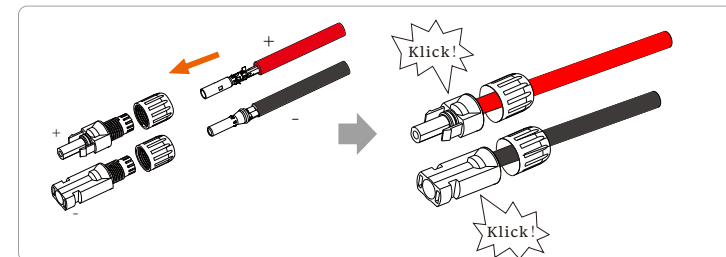
Schritt 3. Ziehen Sie das Kabel mit der abisolierten Schicht fest und führen Sie es in die Metallklemme ein (siehe Abbildung 1). Stellen Sie sicher, dass alle Drähte in die Metallklemme eingeführt sind (siehe Abbildung 2).



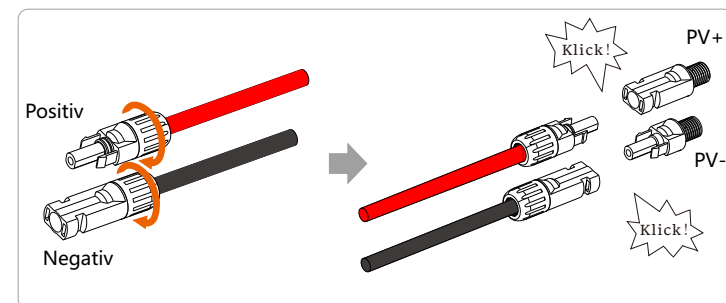
Schritt 4. Ziehen Sie den PV-Stiftkontakt und den Kabelbaum an, um die Verbindung fest und ohne Lockerheit herzustellen.



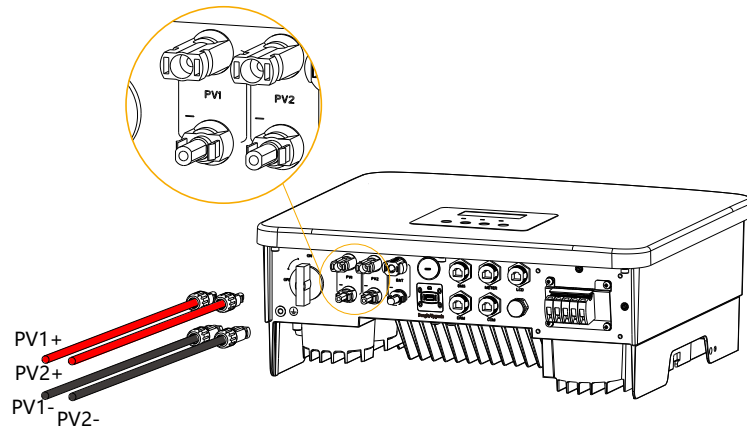
Schritt 5. Die PV-Verbindung ist in 2 Teile geteilt - den Stecker und den Befestigungskopf. Führen Sie das Kabel durch den Befestigungskopf und den gegenüberliegenden Stecker. Beachten Sie, dass die roten und schwarzen Linien den verschiedenen Steckern entsprechen. Zum Schluss drücken Sie das Kabelpaar in den Stecker und es ertönt ein "Klick"-Geräusch, das anzeigt, dass die Verbindung hergestellt ist.



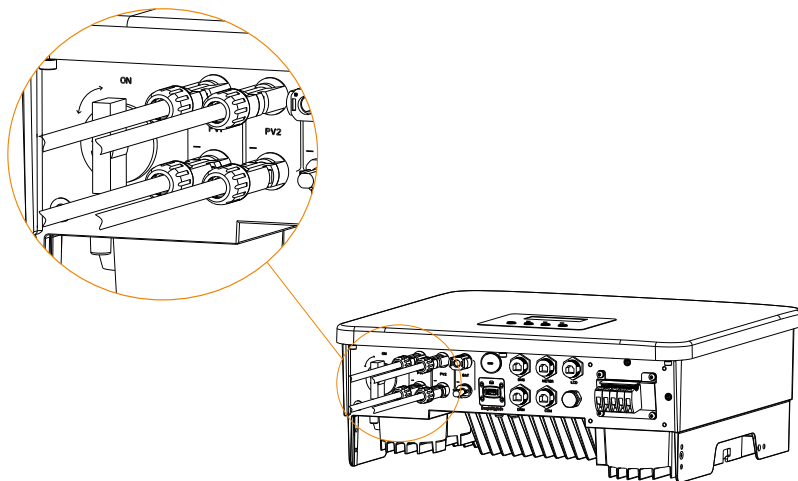
Schritt 6. Ziehen Sie den Befestigungskopf an und stecken Sie ihn in die entsprechenden positiven und negativen (PV+/PV-) Anschlüsse des Wechselrichters.



Im Folgenden wird die Lage der positiven und negativen (PV+ / PV-) Anschlüsse des Wechselrichters beschrieben.



Schematische Darstellung des angeschlossenen Wechselrichters PV.



6.2 Netzanschluss und EPS (netzunabhängig)-Ausgangsanschluss

Wechselrichter der Serie sind einphasige Wechselrichter. Geeignet für Nennspannung 220/230/240 V, Frequenz 50/60 Hz. Für weitere technische Anforderungen konsultieren Sie bitte die Anforderungen des örtlichen öffentlichen Netzes.

➤ Netzanschluss

Netz Kabel und Mikro-Leistungsschalter empfohlen

Modell	X1-Hybrid-3.0-D	X1-Hybrid-3.7-D	X1-Hybrid-5.0-D X1-Hybrid-5.0K-D	X1-Hybrid-6.0-D	X1-Hybrid-7.5-D
Kabel (Kupfer)	4-6 mm ²	6-8 mm ²	8-10 mm ²	8-10 mm ²	8-10 mm ²
Mikro-Leistungsschalter	32 A	40 A	50 A	50 A	50 A

Modell	X1-Hybrid-3.0-M	X1-Hybrid-3.7-M	X1-Hybrid-5.0-M	X1-Hybrid-6.0-M	X1-Hybrid-7.5-M
Kabel (Kupfer)	3-4 mm ²	3-4 mm ²	4-6 mm ²	4-6 mm ²	4-6 mm ²
Mikro-Leistungsschalter	25 A	25 A	32 A	32 A	40 A

EPS (netzunabhängig)-Kabel und Mikro-Leistungsschalter empfohlen

Modell	X1-Hybrid-3.0-D	X1-Hybrid-3.7-D	X1-Hybrid-5.0-D X1-Hybrid-5.0K-D	X1-Hybrid-6.0-D	X1-Hybrid-7.5-D
	X1-Hybrid-3.0-M	X1-Hybrid-3.7-M	X1-Hybrid-5.0-M	X1-Hybrid-6.0-M	X1-Hybrid-7.5-M
Kabel (Kupfer)	3-4 mm ²	3-4 mm ²	4-6 mm ²	4-6 mm ²	4-6 mm ²
Mikro-Leistungsschalter	25 A	25 A	32 A	32 A	32 A

Der Schutzschalter sollte zwischen dem Wechselrichter und dem Stromnetz installiert werden, und die Verbraucher sollten nicht direkt an den Wechselrichter angeschlossen werden.

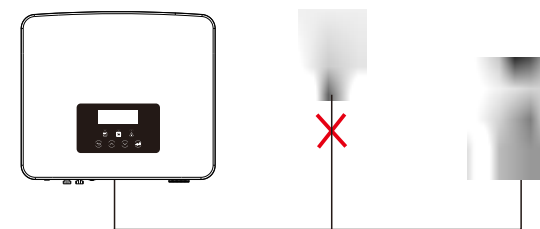


Abbildung: Falscher Anschluss von Verbraucher und Wechselrichter

6.3 EPS (netzunabhängig) Blockschaltplan

Die Wechselrichter der Serie verfügen über eine EPS-Funktion (netzunabhängig). Wenn das Netz angeschlossen ist, gehen die Wechselrichter ausgänge über den Netzanschluss, und wenn das Netz getrennt ist, gehen die Wechselrichter ausgänge über den EPS (netzunabhängig)-Anschluss. Die EPS (netzunabhängig)-Funktion kann an einen Teil der Verbraucher angeschlossen werden und kann auch zum Anschluss an alle Verbraucher verwendet werden. Die Verkabelung entnehmen Sie bitte dem folgenden Diagramm. Um mit allen Verbrauchern kompatibel zu sein, benötigen Sie zusätzlich ein Zubehör. Wenn Sie eine Lösung benötigen, wenden Sie sich bitte an unseren Vertrieb.

➤ EPS (netzunabhängig)-Schaltplan

Für die verschiedenen lokalen Verkabelungsvorschriften beachten Sie bitte das folgende Diagramm.

Bitte wählen Sie die geeignete Verkabelungsmethode gemäß den lokalen Verkabelungsvorschriften.

Diagramm A: Neutraleiter und PE-Leiter sind voneinander getrennt, und die gemeinsamen Verbraucher sind an den EPS (netzunabhängig)-Anschluss angeschlossen; (für die meisten Länder)

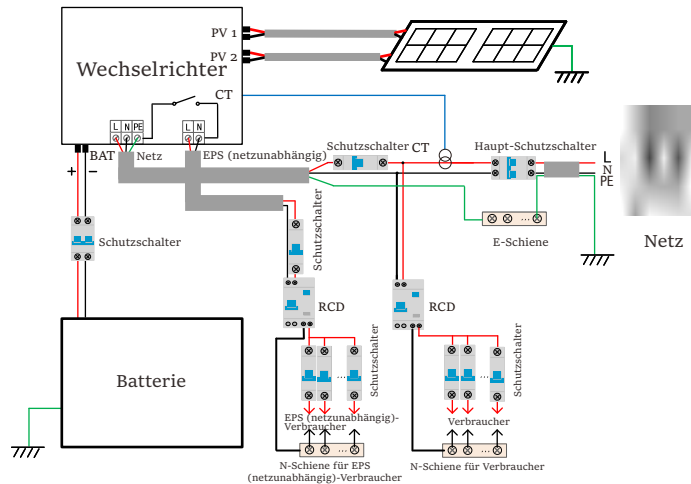


Abbildung B: Neutraleiter und PE-Leiter sind voneinander getrennt und die gemeinsamen Verbraucher sind an den EPS (netzunabhängig)-Anschluss angeschlossen (gilt für die meisten Länder)

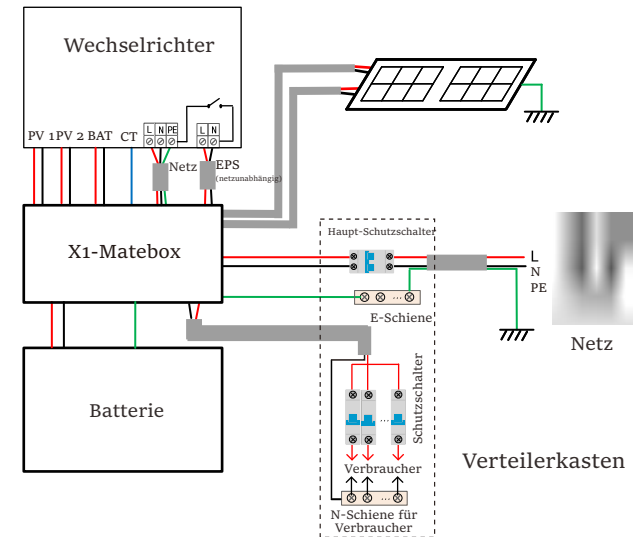


Abbildung C: Neutraleiter und PE-Leiter sind miteinander kombiniert und die gemeinsamen Verbraucher sind an den EPS (netzunabhängig)-Anschluss angeschlossen (gilt für Australien)

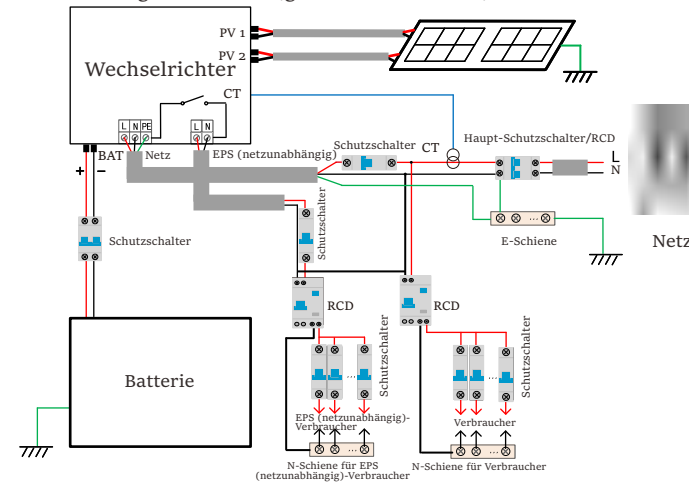
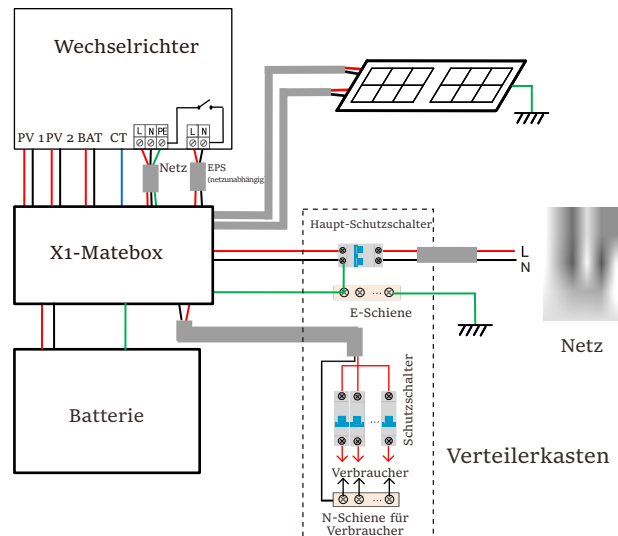



Abbildung D: Neutraleiter und PE-Leiter sind miteinander kombiniert und alle Verbraucher sind an den EPS (netzunabhängig)-Anschluss angeschlossen (gilt für Australien)



Die X1-Matebox ist eine praktische Verkabelung und ein praktisches Zubehör, mit dem EPS (netzunabhängig)-Volllast realisiert werden kann. Für weitere Informationen siehe bitte X1-Matebox. Wenn Sie die X1-Matebox kaufen möchten, wenden Sie sich bitte an uns.


Hinweis!

 Im Volllastschema Diagramm B und Diagramm D setzen Sie unter Einstellungen „Matebox“ auf „Aktivieren“; Australische Kunden müssen die N-Leitungen des Netzes und des EPS (netzunabhängig) in der X1-Matebox kurzschließen.

Wenn Ihre örtliche Installation nicht der obigen Anleitung entspricht, insbesondere was den Nullleiter, den Erdungsdraht und den FI-Schutzschalter angeht, wenden Sie sich bitte vor der Inbetriebnahme an unser Unternehmen.

➤ EPS (netzunabhängig) Lastanforderungen

Warnung!

 Stellen Sie sicher, dass die EPS (netzunabhängig)-Nennleistung innerhalb des EPS (netzunabhängig)-Nennausgangsleistungsbereichs liegt, andernfalls meldet der Wechselrichter eine „Überlast“-Warnung.






Wenn eine „Überlast“ auftritt, stellen Sie die Verbraucherleistung ein, um sicherzustellen, dass sie innerhalb des EPS (netzunabhängig)-Nennausgangsleistungsbereichs liegt, und der Wechselrichter kehrt automatisch zum Normalzustand zurück.

Stellen Sie bei nichtlinearen Verbrauchern sicher, dass die Einschaltstromleistung innerhalb des EPS (netzunabhängig)-Nennausgangsleistungsbereichs liegt.

Wenn der Konfigurationsstrom unter dem maximalen DC-Eingangstrom liegt, nehmen die Kapazität und Spannung der Lithiumbatterie und der Blei-Säure-Batterie linear ab.

Folgende Tabelle zeigt einige allgemeine Verbraucher als Referenz.

Hinweis: Bitte erkundigen Sie sich beim Hersteller nach induktiven Hochleistungslasten.

Inhalt	Leistung		Allgemeine Ausrüstung	Instanz		
	Start	Nennwert		Ausrüstung	Start	Nennwert
Resistive Last	X 1	X 1	 Glühlampe	 100 W Glühlampe	100 VA (W)	100 VA (W)
Induktive Last	X3~5	X 2	 Lüfter  Kühlschrank	 150 W Kühlschrank	450 - 750 VA(W)	300 VA (W)

➤ Netz- und EPS (netzunabhängig)-Verbindungsschritte

- Anforderungen an den Anschluss

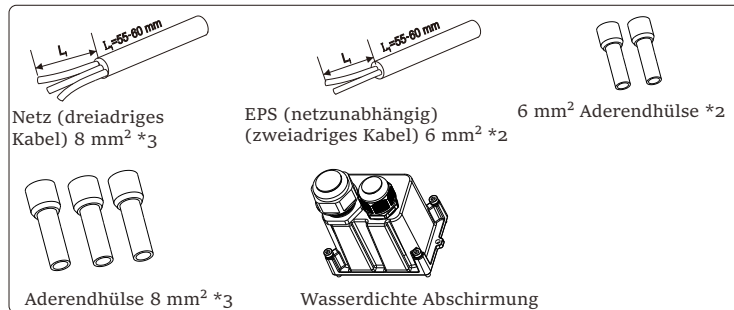
Hinweis: Prüfen Sie die Netzspannung und vergleichen Sie den Spannungsbereich (siehe technische Daten).

Trennen Sie die Leiterplatte von allen Stromquellen, um einen Stromschlag zu vermeiden.

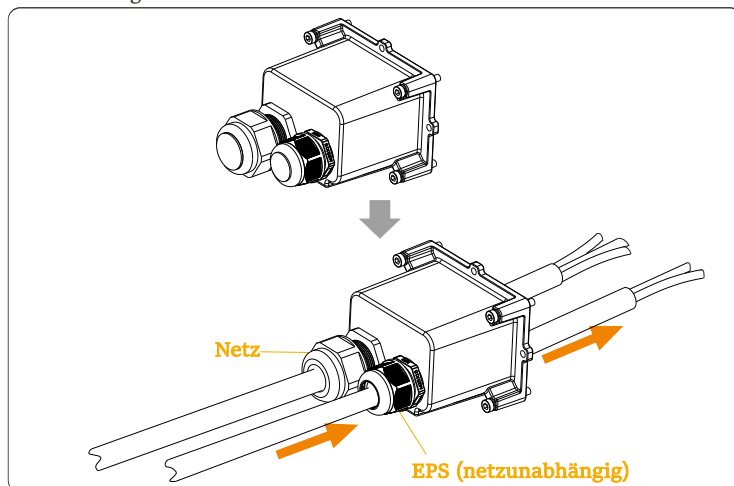
Die Netz- und die EPS (netzunabhängig)-Anschlüsse des Wechselrichters der M-Serie wurden angeschlossen. Weitere Informationen zur Installation finden Sie in der Schnellinstallationsanleitung zur X1-Matebox. Die D-Serie muss gemäß den folgenden Schritten verkabelt werden.

Schritt 1. Bereiten Sie ein Netzkabel (dreiadriges Kabel) und ein EPS (netzunabhängig)-Kabel

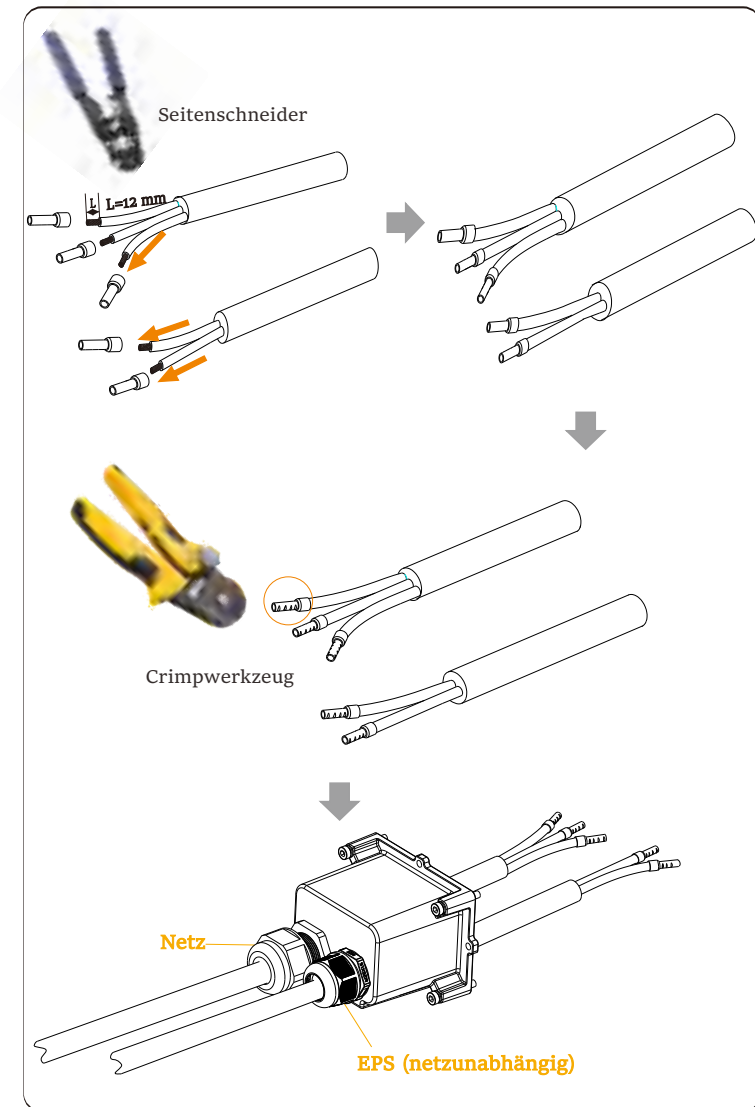
(zweiadriges Kabel) vor und suchen Sie dann die Aderendhülse und die wasserdichte Abschirmung im Zubehörbeutel.



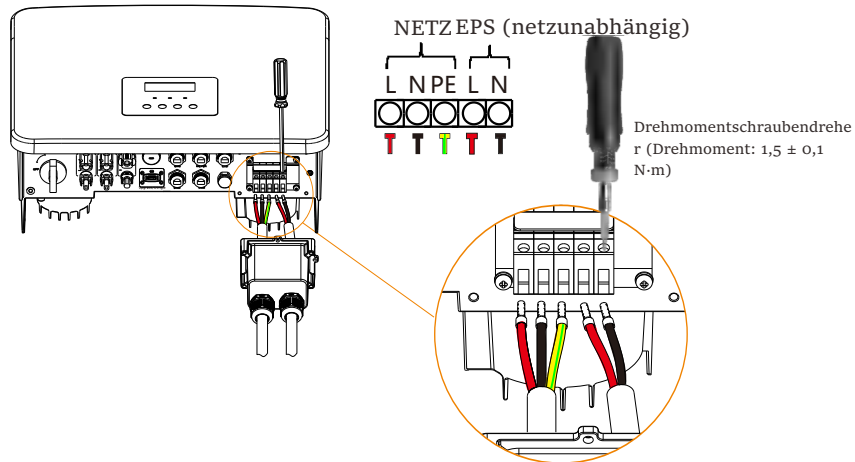
Schritt 2: Die Grid- und EPS (netzunabhängig)-Kabel gehen durch die entsprechenden Grid- und EPS (netzunabhängig)-Anschlüsse der wasserdichten Abschirmung.



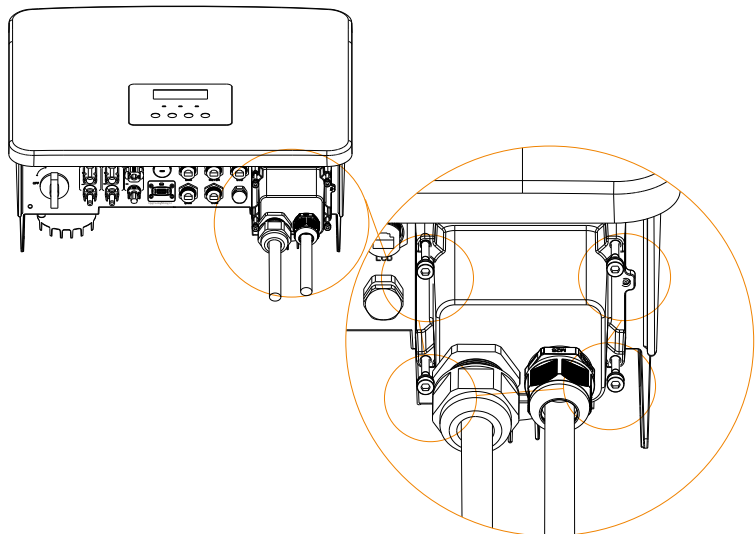
Schritt 3. Isolieren Sie das Drahtende um 12 mm ab. Setzen Sie die Aderendhülsen entsprechend ein und achten Sie darauf, dass die abisolierten Enden in die Aderendhülse eingeführt werden und verwenden Sie schließlich eine Crimpzange, um sie festzudrücken.



Schritt 4. Suchen Sie die Position der AC-Schnittstelle am Wechselrichter, stecken Sie die gecrimpten Klemmen entsprechend der Drahtreihenfolge in die UW10-Klemmen L, N und P ein und ziehen Sie die Schrauben mit einem Schlitzschraubendreher fest. (Drehmoment: $1,5 \pm 0,1$ N-m)

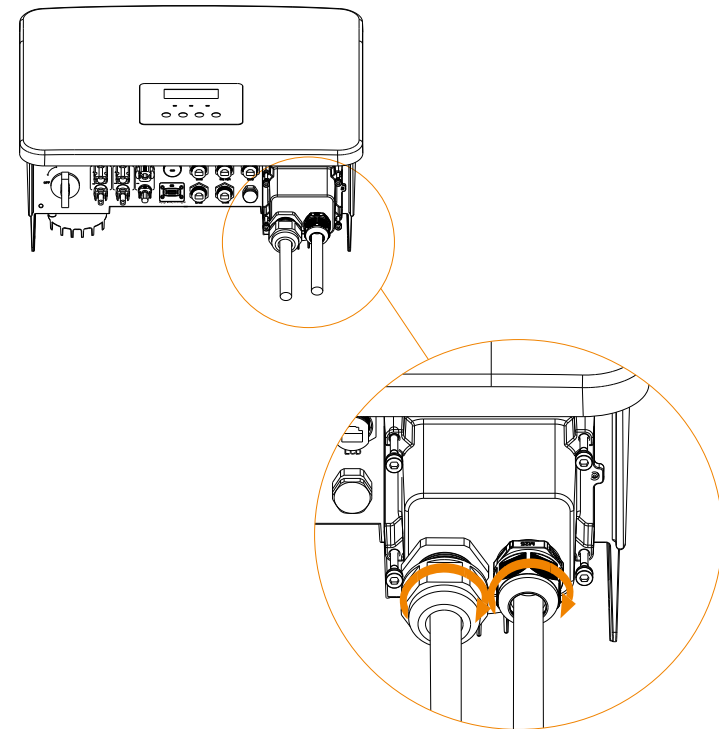


Schritt 5. Installieren Sie die wasserdichte AC-Abschirmung und ziehen Sie die Schrauben an den vier Seiten der wasserdichten Abschirmung mit einem Innensechskantschlüssel fest.



Sechskantschlüssel
(Drehmoment: $0,8 \pm 0,1$ N-m)

Schritt 6. Ziehen Sie dann die wasserdichte Überwurfmutter fest.



6.4 Batterieanschluss

➤ Anforderungen an den Anschluss

Das Lade- und Entladesystem der Wechselrichter der Serie kann mit einer Hochspannungs-Lithium-Batterie und einer Blei-Säure-Batterie ausgestattet werden.

Bitte beachten Sie, dass die maximale Spannung der Batterie 480 V nicht überschreiten sollte. Die Batteriekommunikation sollte mit dem Wechselrichter kompatibel sein.

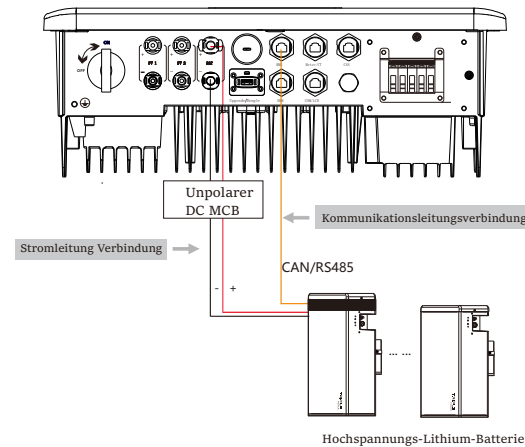
➤ Batterie-Schutzschalter

Vor dem Anschließen der Batterie muss zur Gewährleistung der Sicherheit ein unpolare DC-MCB installiert werden.

Vor der Wartung muss der Wechselrichter sicher getrennt werden.

Modell	X1-Hybrid-3.0-D	X1-Hybrid-3.7-D	X1-Hybrid-5.0-D X1-Hybrid-5.0k-D	X1-Hybrid-6.0-D	X1-Hybrid-7.5-D
Spannung	Die Nennspannung des DC-Schutzschalters sollte größer sein als die maximale Spannung der Batterie.				
Strom [A]	32 A				

➤ Anschlussschema für die Batterie



* Ob ein nichtpolare DC-MCB hinzugefügt werden muss, hängt von den örtlichen Sicherheitsvorschriften ab.

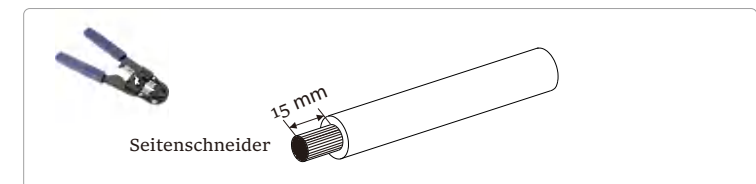
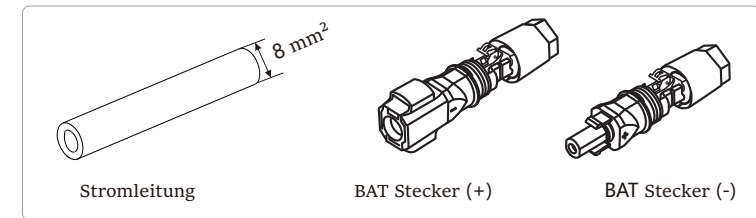
	Batteriekontrolle	Batterie-Module
Batterie & Anzahl	T-BAT 5.8 (1 PCS)	HV11550 (0-2 PCS)
Batterie & Anzahl	MC0600 (1 PCS)	HV10230 (1-4 PCS)
Batterie & Anzahl	TBMS-MCR0800 (1 PCS)	TP-HR25 (2-8 PCS)
Batterie & Anzahl	TBMS-MCR0800 (1 PCS)	TP-HR36 (2-8 PCS)
Batterie & Anzahl	TBMS-MCS0800 (1 PCS)	TP-HS25 (2-8 PCS)
Batterie & Anzahl	TBMS-MCS0800 (1 PCS)	TP-HS36 (2-8 PCS)

* T58 Batterie hat V1 und V2, V1 und V2 mit der gleichen Anzahl von Wechselrichtern, die spezifische Kollokation kann auf den entsprechenden Teil des Batteriehandbuchs beziehen.

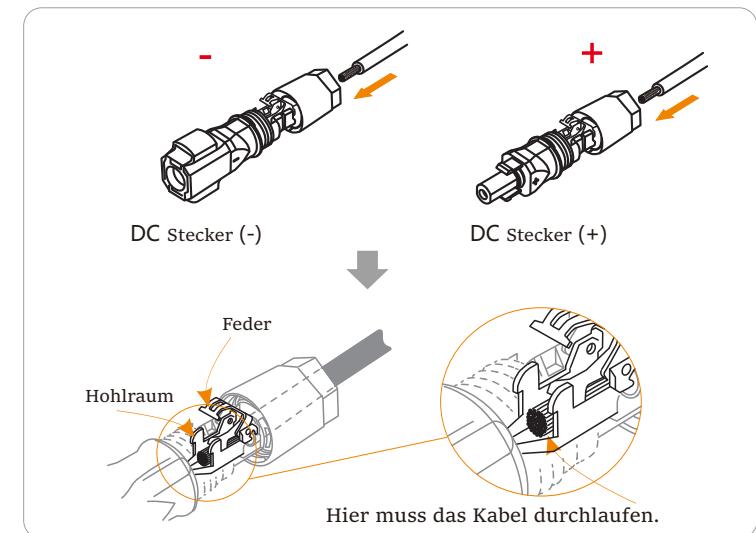
➤ Schritte für die Batterieverbinding

Die Anschlussleitung für den Batterieanschluss des Wechselrichters der M-Serie befindet sich an der X1-Matebox, schließen Sie sie einfach an. Die Verdrahtung der D-Serie muss gemäß den folgenden Schritten erfolgen.

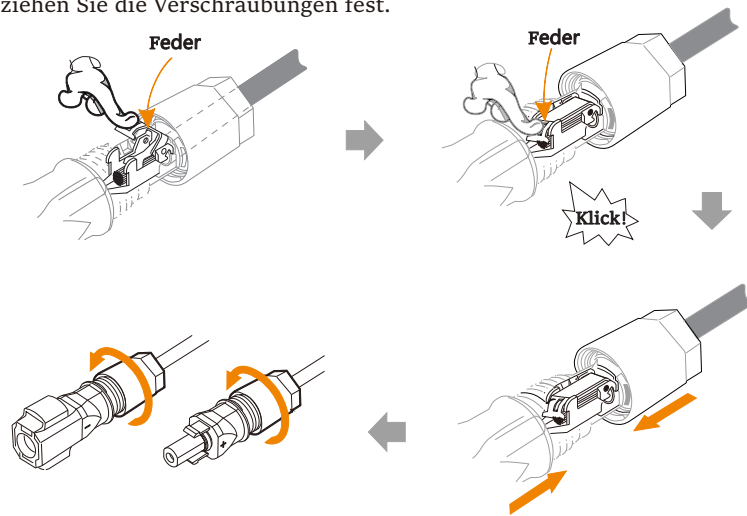
Schritt 1. Bereiten Sie die 8-mm²-Batteriestromleitung vor. Sie finden den DC-Stecker (+) und den DC-Stecker (-) in der Zubehörtasche.



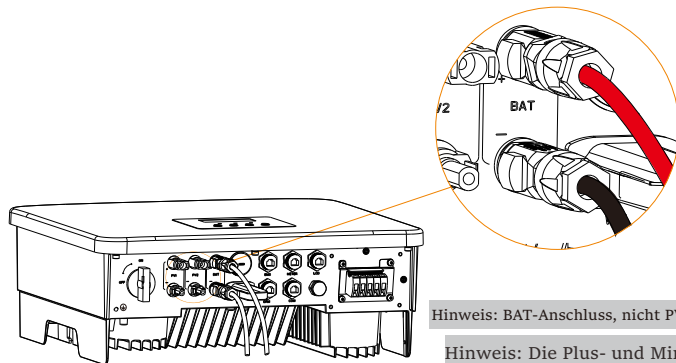
Schritt 2. Stecken Sie die abisolierten Kabel in den DC-Stecker (-) bzw. DC-Stecker (+).



Schritt 3. Drücken Sie die Feder mit der Hand nach unten, bis ein Klickgeräusch zu hören ist, drücken Sie dann die Enden zusammen und ziehen Sie die Verschraubungen fest.



Schritt 4. Schließen Sie die Batterieleitungen an den entsprechenden BAT-Anschluss (+), (-) des Wechselrichters an.



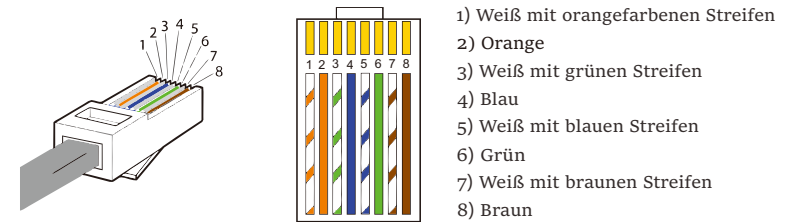
Hinweis: BAT-Anschluss, nicht PV-Anschluss!

Hinweis: Die Plus- und Minuspole der Batterie dürfen nicht vertauscht werden!

➤ Kommunikationsverbindung

Definition des BMS-Ports

Die Kommunikationsschnittstelle zwischen dem Wechselrichter und der Batterie verwendet den wasserdichten RJ45-Stecker.



PIN	1	2	3	4	5	6	7	8
Definition	BAT_TEMP	GND	GND	BMS_CANH	BMS_CANI	X	BMS_485A	BMS_485B



Hinweis!

Nachdem die BMS-Kommunikation zwischen der Batterie und dem Wechselrichter abgeschlossen ist, funktioniert die Batterie normal.

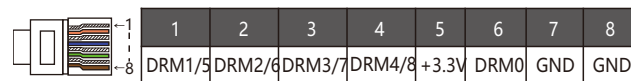
6.5 Kommunikationsverbindung

6.5.1 Einführung in die DRM-Kommunikation

Der Wechselrichter unterstützt die externe Steuersignalantwort, wie die Einhaltung der gesetzlichen Anforderungen nach As4777.

➤ DRM-Anforderungen (regulatorische Anforderungen gemäß AS4777)

Modus	Anforderung
DRM0	Betätigung Gerät trennen
DRM1	Verbrauchen Sie keinen Strom
DRM2	Verbrauchen Sie nicht mehr als 50 % der Nennleistung
DRM3	Verbrauchen Sie nicht mehr als 75% der Nennleistung UND Quell-Blindleistung, falls dies möglich ist
DRM4	Erhöhung des Stromverbrauchs (vorbehaltlich der Beschränkungen durch andere aktive DRMs)
DRM5	Erzeugen Sie keinen Strom
DRM6	Erzeugen Sie nicht mehr als 50 % der Nennleistung
DRM7	Erzeugen Sie nicht mehr als 75% der Nennleistung UND Senken-Blindleistung, falls dies möglich ist
DRM8	Erhöhung der Stromerzeugung (vorbehaltlich der Beschränkungen durch andere aktive DRMs)



Hinweis!
 Für die AS4777 DRM-Funktion sind derzeit nur PIN6 (DRM0) und PIN1 (DRM1/5) funktionsfähig, andere PIN-Funktionen befinden sich in der Entwicklung.

6.5.2 Einführung in die Zähler/CT-Kommunikation

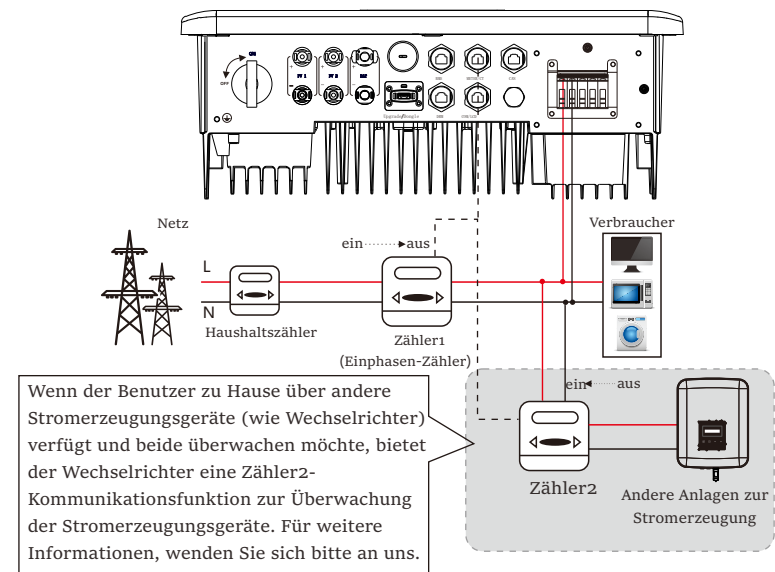
Der Wechselrichter sollte mit einem Elektrizitätszähler oder Stromwandler (kurz CT) arbeiten, um den Stromverbrauch im Haushalt zu überwachen. Der Elektrizitätszähler oder CT kann die relevanten Stromdaten an den Wechselrichter oder die Plattform übertragen, wo es für Benutzer jederzeit bequem abzulesen ist.

Die Nutzer können je nach Bedarf wählen, ob sie Stromzähler oder Stromwandler verwenden wollen.

Bitte beachten Sie, dass die von uns geforderte Zähler-/CT-Marke verwendet werden muss.

Hinweis!
 Der Zähler oder CT muss an den Wechselrichter angeschlossen werden, andernfalls schaltet sich der Wechselrichter ab und alarmiert den Alarm („Zählerfehler“). Intelligente Zähler müssen von uns, Dritten oder anderen Unternehmen autorisiert werden. Nicht autorisierte Zähler sind möglicherweise nicht mit dem Wechselrichter kompatibel.
 Unsere Firma ist nicht verantwortlich für Auswirkungen durch die Verwendung anderer Geräte.

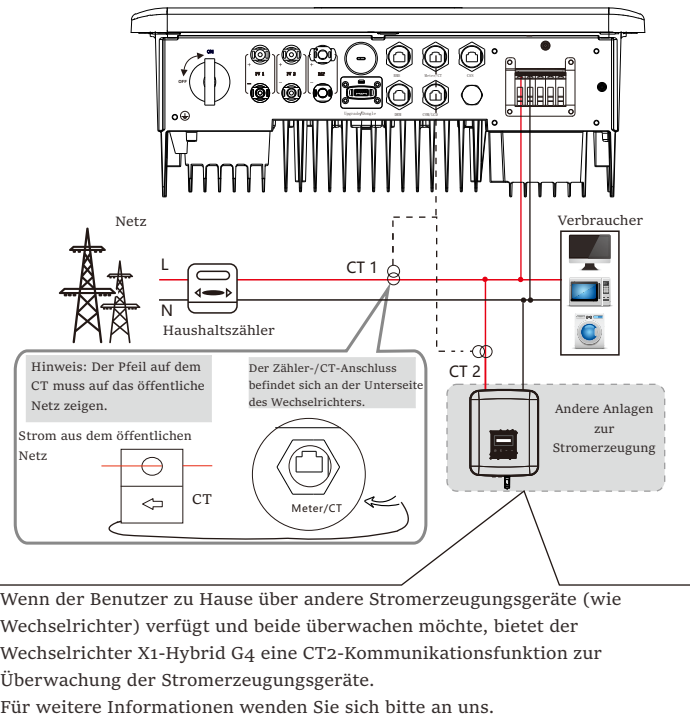
➤ Anschlussschema des Elektrizitätszählers



➤ CT-Anschluss

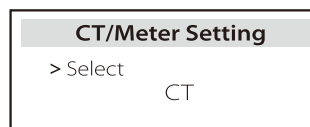
Der Stromwandler misst den Strom auf der stromführenden Leitung zwischen dem Wechselrichter und dem öffentlichen Stromnetz.

• CT-Anschlusschema



• LCD-Einstellungen

Um CT auszuwählen, müssen Sie die Einstellung und dann die CT/Zähler-Einstellung öffnen.

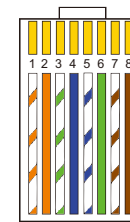


• Hinweis für CT-Anschluss:



Hinweis!

- Platzieren Sie den CT nicht am N-Leiter oder Erdungsdraht.
- Setzen Sie den CT nicht gleichzeitig auf die N- und die L-Leitung.
- Platzieren Sie den CT nicht an der Seite, an der der Pfeil zum Wechselrichter zeigt.
- Platzieren Sie den CT nicht auf unisolierten Drähten.
- Die Kabellänge zwischen CT und Wechselrichter sollte 100 Meter nicht überschreiten.
- Verhindern Sie nach dem Anschließen des CT, dass der CT-Clip herunterfällt. Es wird empfohlen, den CT-Clip mit Isolierband kreisförmig zu umwickeln.



1	2	3	4	5	6	7	8
CT1-1	X	CT2-1	485A	485B	CT2-2	X	CT1-2



Hinweis!

Es kann nur eine der Zähler- und CT-Verbindungen ausgewählt werden. Das Zählerkabel geht zu den Stiftklemmen 4 und 5; das CT-Kabel geht zu den Anschlussklemmen 3 und 6. Wenn Sie diese Funktion benötigen, wenden Sie sich bitte an uns für Unterstützung.

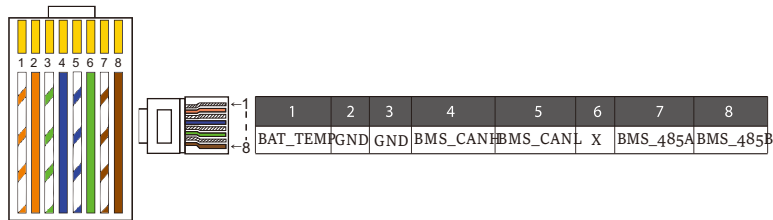


Hinweis!

Wenn zwei Zähler im System angeschlossen werden sollen, sollten die Kommunikationskabel der Zähler parallel angeschlossen werden, dh 485A & 485A, 485B & 485B.

➤ BMS-Kommunikationskabel

Der BMS-Pin ist wie folgt definiert:



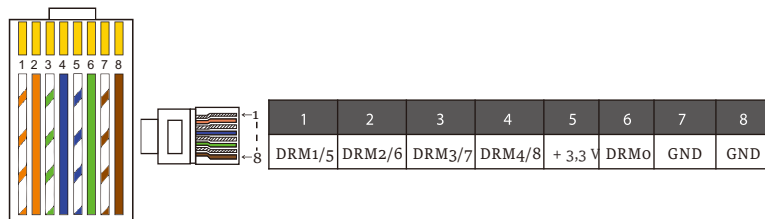
Hinweis!



Der BMS-Anschluss am Wechselrichter ist der Kommunikationsanschluss zum Anschließen der Batterie. Der Kommunikationsanschluss an der Lithium-Batterie muss mit der Definition der Pins 4, 5, 7 und 8 oben übereinstimmen.

➤ DRM-Kommunikationskabel

Der DRM-Pin ist wie folgt definiert:



Hinweis!



Derzeit gibt es nur PIN6 (DRM0) und PIN1 (DRM1/5), weitere PIN-Funktionen befinden sich in der Entwicklung.

6.5.3 Parallele Verbindung

Die Wechselrichter bieten eine Parallelfunktion, und es können bis zu zwei Wechselrichter in einem System verbunden werden. In diesem System wird ein Wechselrichter als „Master-Wechselrichter“ festgelegt, der andere Wechselrichter wird in den Zustand „Slave-Wechselrichter“ geschaltet, und die Wechselrichter werden verbunden, um über die CAN-Leitung zu kommunizieren. Der Umrichter „steuert den „Slave-Wechselrichter“.

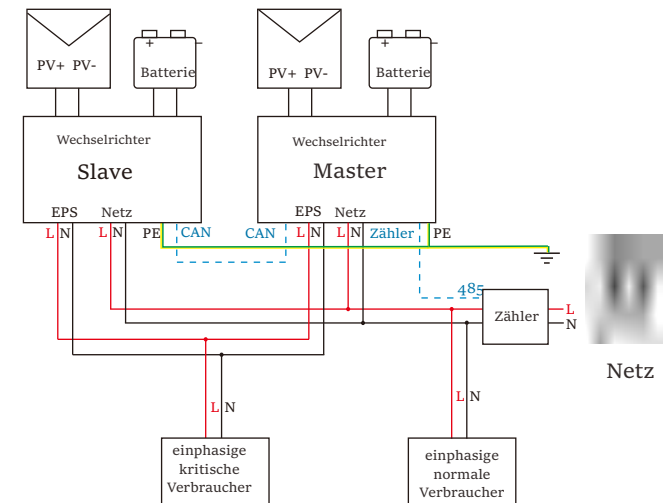
Hinweis!



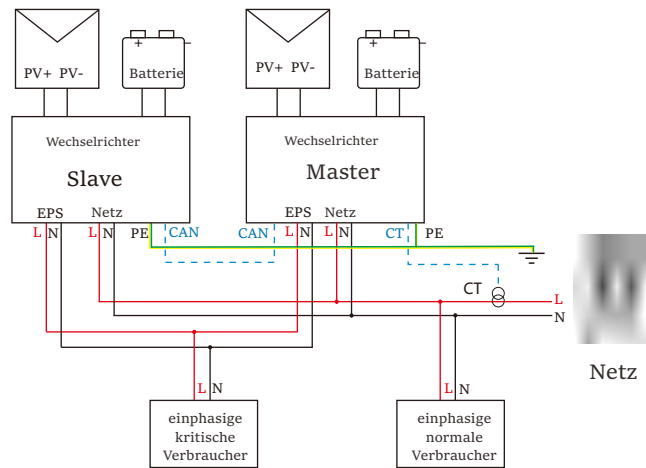
D-Serie & M-Serie + X1 MATEBOX BASIC unterstützt die Parallelfunktion. M-Serie + X1 MATEBOX ADVANCED unterstützt nicht die Parallelfunktion.

➤ Systemdiagramm

Systemdiagramm angewendet auf elektrische Zähler:



Systemdiagramm angewendet auf den Temperatursensor CT:



➤ Betriebsmodi im Parallelsystem

Es gibt drei Betriebsmodi im parallelen System und Ihre Bestätigung der Betriebsmodi verschiedener Wechselrichter wird Ihnen helfen, das parallele System besser zu verstehen. Lesen Sie es daher bitte sorgfältig durch, bevor Sie es betreiben.

Freier Modus	Nur wenn keiner der Wechselrichter auf „Master“ eingestellt ist, befinden sich beide Wechselrichter im freien Modus im System.
Master-Modus	Wenn ein Wechselrichter als „Master“ eingestellt ist, wechselt dieser Wechselrichter in den Master-Modus. Der Master-Modus kann in den freien Modus geändert
Slave-Modus	Sobald ein Wechselrichter als „Master“ eingestellt ist, wechselt ein weiterer Wechselrichter automatisch in den Slave-Modus. Der Slave-Modus kann nicht von anderen Modi durch LCD-Einstellung geändert werden.

➤ Verkabelung und LCD-Einstellung

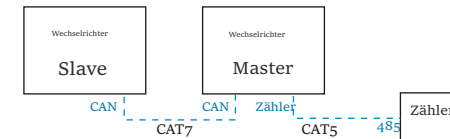
Hinweis: Bitte stellen Sie vor dem Betrieb sicher, dass der Wechselrichter die folgenden drei Bedingungen erfüllt;

1. Die Softwareversion aller Wechselrichter ist dieselbe;
2. Der Leistungsbereich aller Wechselrichtermodelle ist derselbe;
3. Die Art und Menge der an alle Wechselrichter angeschlossenen Batterien sind gleich;

Andernfalls kann diese Funktion nicht verwendet werden.

Schritt 1: Verbinden Sie die Kommunikation aller Wechselrichter miteinander, indem Sie die CAN-Ports mit CAT7-Netzwerkkabeln verbinden.

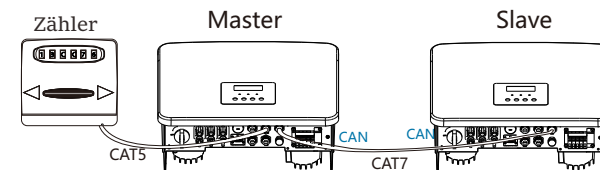
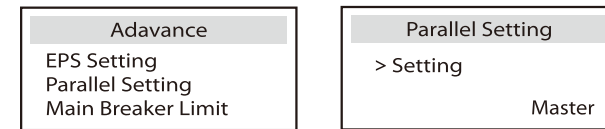
- Stecken Sie eine Seite des CAT7-Kabels in den CAN-Port des ersten Wechselrichters und die andere Seite in den CAN-Port des nächsten Wechselrichters.
- Stecken Sie eine Seite des CAT5-Kabels in den Zähler und die andere Seite in den Zähler-Anschluss des Master-Wechselrichters.



➤ CAN PIN-Definition

	1	2	3	4	5	6	7	8
	485A	485B	VCC	CANH	CANL	GND	SYN1	SYN2

Schritt 2: Schalten Sie das gesamte System ein, suchen Sie den an den Zähler angeschlossenen Wechselrichter, rufen Sie die Einstellungsseite des LCD-Bildschirms des Wechselrichters auf, klicken Sie auf die parallelen Einstellungen und wählen Sie „Master-Steuerung“.



Schritt 3: Deaktivieren Sie „Einstellungen – Erweiterte Einstellungen – Externes ATS“ sowohl auf dem Master-Wechselrichter als auch auf dem Slave-Wechselrichter.

➤ So entfernen Sie das Parallelsystem

Wenn ein Wechselrichter dieses Parallelsystem verlassen möchte, führen Sie die folgenden Schritte aus:

- Schritt 1: Trennen Sie alle Netzwirkabel am CAN-Port.
- Schritt 2: Rufen Sie die Einstellungsseite auf, klicken Sie auf parallele Einstellung und wählen Sie „Frei“.

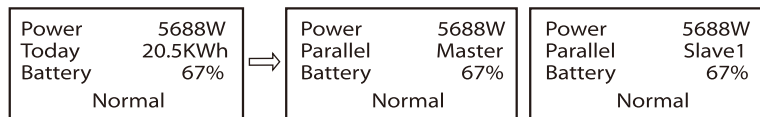
Hinweis!

- Wenn ein Slave-Wechselrichter in den „Frei“-Modus versetzt ist, aber das Netzwirkabel nicht abzieht, kehrt dieser Wechselrichter automatisch in den „Slave“-Modus zurück.
- Wenn ein Slave-Wechselrichter von einem anderen Wechselrichter getrennt wird, aber nicht in den Modus „Frei“ versetzt wird, stellt dieser Wechselrichter seinen Betrieb ein und meldet „Parallelfehler“.

➤ LCD-Anzeige

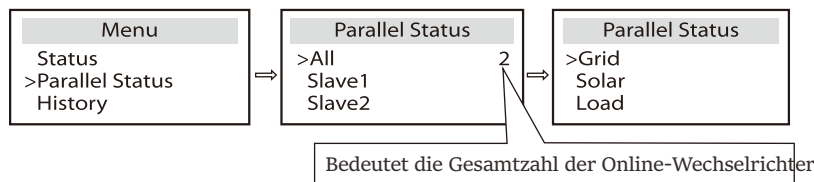
Hauptanzeige:

Sobald der Wechselrichter in das parallele System eintritt, wird der „Ertrag heute“ durch „Wechselrichter-Klasse“ ersetzt, und ein parallel relevanter Fehler hat eine höhere Priorität als andere Fehler und wird zunächst auf dem Hauptdisplay angezeigt.



Statusanzeige:

Der Benutzer kann alle Statusdaten vom Master-Wechselrichter abrufen. Systemstrom und individueller Slave-Wechselrichter können in der Statusanzeige des Master-Wechselrichters abgerufen werden.



➤ Funktion der parallelen Steuerung

Der Master-Wechselrichter verfügt über eine absolute Leitung im Parallelsystem zur Steuerung des Energiemanagements und der Dispatch-Kontrolle des Slave-Wechselrichters. Sobald der Master-Wechselrichter einen Fehler aufweist und nicht mehr funktioniert, wird der Slave-Wechselrichter gleichzeitig angehalten. Der Master-Wechselrichter funktioniert jedoch unabhängig vom Slave-Wechselrichter und wird nicht von der Störung eines Slave-Wechselrichters beeinflusst.

Das gesamte System läuft gemäß den Einstellparametern des Master-Wechselrichters, und die meisten Einstellungsparameter des Slave-Wechselrichters werden beibehalten, aber nicht aufgehoben. Sobald der Slave-Wechselrichter das System verlässt und als unabhängige Einheit läuft, werden alle Einstellungen erneut ausgeführt.

Der Rest dieses Abschnitts behandelt mehrere wichtige parallele Steuerungsfunktionen, und die Tabelle auf der nächsten Seite zeigt, welche LCD-Optionen vom Master-Wechselrichter gesteuert werden und welche unabhängig voneinander arbeiten können.

Einstellung des Aus-Modus:

Der Aus-Modus kann nur vom Master-Wechselrichter eingestellt werden (Langes Drücken der ESC-Taste auf dem LCD).

Sicherheitseinstellung:

Der Systemsicherheitsschutz wird durch die Sicherheit des Master-Wechselrichters aufgehoben. Der Schutzmechanismus des Slave-Wechselrichters wird nur durch die Anweisungen des Master-Wechselrichters ausgelöst.

Eigenverbrauch-Einstellung:

Wenn das System im Eigenverbrauch-Modus läuft, beachten Sie bitte, dass der Satz der Einspeiseleistung des Master-Wechselrichters für das Gesamtsystem gilt und der entsprechende Satz der Slave-Wechselrichter ungültig ist.

Leistungsfaktor-Einstellung:

Alle Sätze bezüglich des Leistungsfaktors gelten alle für das Gesamtsystem und die entsprechenden Sätze der Slave-Wechselrichter sind ungültig.

Fernbedienungseinstellung:

Die vom Master-Wechselrichter empfangenen Fernbedarfsbefehle werden als Bedarfsanweisungen an das Gesamtsystem interpretiert.

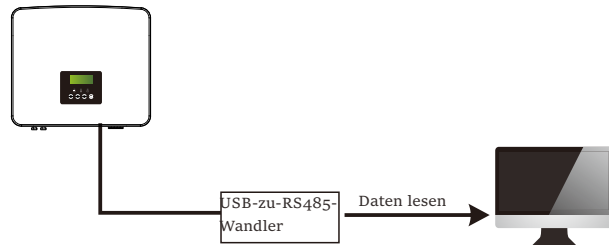
6.5.4 COM-Kommunikation

Die COM-Kommunikationsschnittstelle wird hauptsächlich für die Anpassung im zweiten Schritt der Entwicklung verwendet. Der Wechselrichter unterstützt die Steuerung externer Geräte durch Kommunikation. Der Wechselrichter regelt zum Beispiel den Betriebsmodus der Wärmepumpe usw.

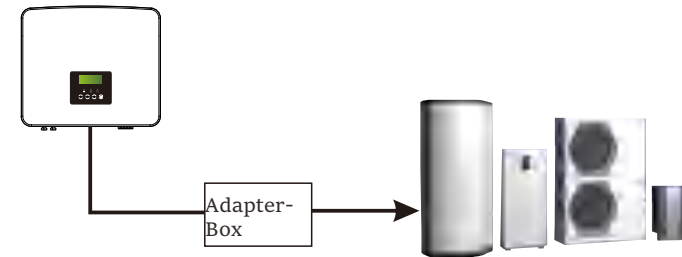
➤ Anwendungszwecke

COM ist eine Standard-Kommunikationsschnittstelle, über die die Überwachungsdaten des Wechselrichters direkt bezogen werden können. Es können auch externe Kommunikationsgeräte angeschlossen werden, um die sekundäre Entwicklung des Wechselrichters durchzuführen. Wenden Sie sich für ein spezielles technisches Docking an uns.


• Externe Kommunikationsausrüstung steuert den Wechselrichter




• Wechselrichter-Kommunikation Steuerung externer Ausrüstung



➤ COM PIN-Definition

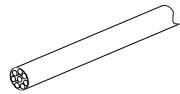
	1	2	3	4	5	6	7	8
	Potenzialfreier Kontakt_A(in)	Potenzialfreier Kontakt_B(in)	+13V	485A	485B	GND	Potenzialfreier Kontakt_A(out)	Potenzialfreier Kontakt_B(out)



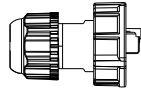
Hinweis!
 Kunden können mit dem Wechselrichter kommunizieren und externe Geräte über die COM-Schnittstelle steuern. Professionelle Anwender können die Pins 4 und 5 verwenden, um Datenerfassungs- und externe Steuerungsfunktionen zu realisieren. Das Kommunikationsprotokoll ist Modbus RTU. Für Einzelheiten wenden Sie sich bitte an uns. Wenn der Benutzer den potenzialfreien Kontakt des Wechselrichters zur Steuerung externer Geräte (z. B. einer Wärmepumpe) verwenden möchte, kann er mit der Adapterbox von uns verwendet werden. Einzelheiten entnehmen Sie bitte dem Schnellinstallationshandbuch der Adapter-Box.

6.5.5 Kommunikationsverbindungs-Schritte

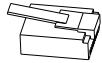
Schritt 1. Bereiten Sie ein Kommunikationskabel vor, und suchen Sie dann den Kommunikationsadapter im Zubehörbeutel.



Kommunikationskabel

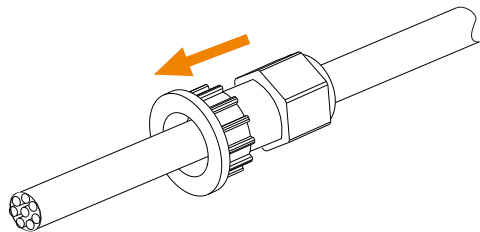


Wasserdichter Stecker mit RJ45

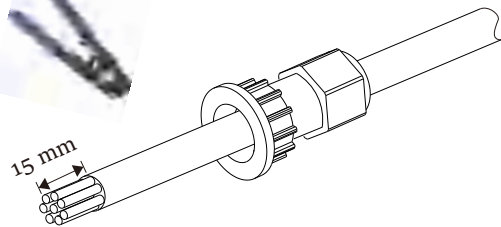


RJ45-Klemme

Schritt 2. Führen Sie das Kommunikationskabel durch den Kommunikationsadapter ein und isolieren Sie das Kabel 15 mm ab.



Seitenschneider



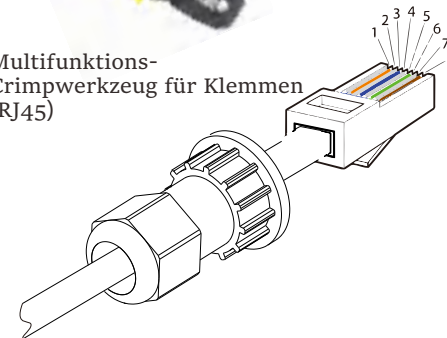
Schritt 3. Stecken Sie die vorbereiteten Kommunikationskabel nacheinander in die RJ45-Klemmen und drücken Sie sie dann mit einer Netzwerkkabel-Crimpzange fest.



- 1) Weiß mit orangefarbenen Streifen
- 2) Orange
- 3) Weiß mit grünen Streifen
- 4) Blau
- 5) Weiß mit blauen Streifen
- 6) Grün
- 7) Weiß mit braunen Streifen
- 8) Braun

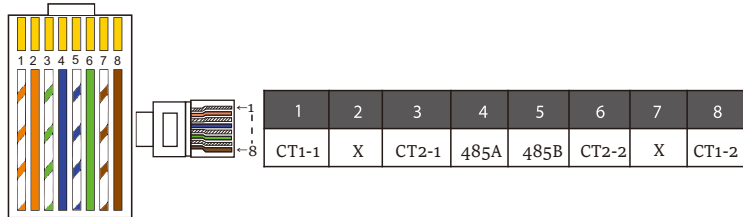


Multifunktions-Crimpwerkzeug für Klemmen (RJ45)



➤ Kommunikationskabel ZÄHLER/CT

Der Pin ZÄHLER/CT ist wie folgt definiert:



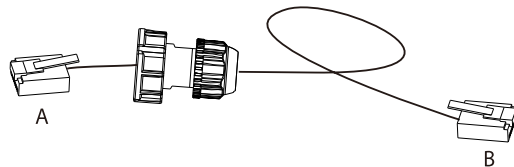
Hinweis!

Es kann nur eine der Zähler- und CT-Verbindungen ausgewählt werden.

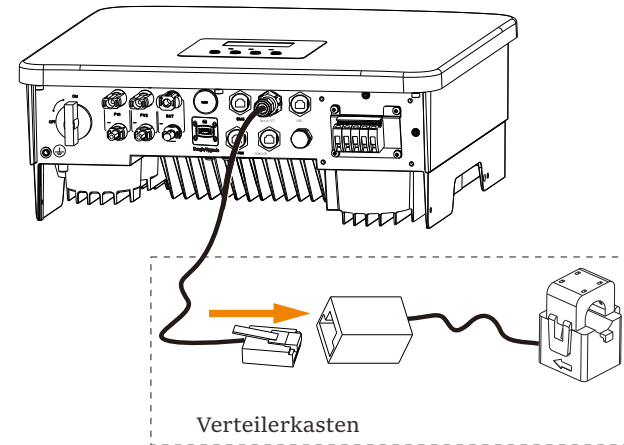
Das Zählerkabel geht zu den Stiftklemmen 4 und 5; das CT-Kabel geht zu den Klemmen 1 und 8; das CT2-Kabel geht zu den Anschlussklemmen 3 und 6.

1) Benutzer können die Länge des CT-Kommunikationskabels anpassen. Das Zubehörpaket enthält 1* RJ45 und 1* wasserdichter Stecker mit RJ45-Klemmen.

Wenn das CT-Kabel fertig ist, schließen Sie die A-Klemme an den Anschluss „CT/ZÄHLER“ des Wechselrichters an, ziehen Sie die wasserdichte Schraube fest und verbinden Sie die B-Klemme mit dem RJ45-Koppler.



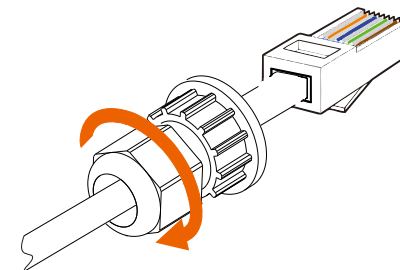
2) Eine Seite des fertigen Kabels, der wasserdichte Stecker mit RJ45, wird in den Wechselrichter eingesetzt und eine Seite der RJ45-Klemme wird in den CT-Anschluss eingesetzt.



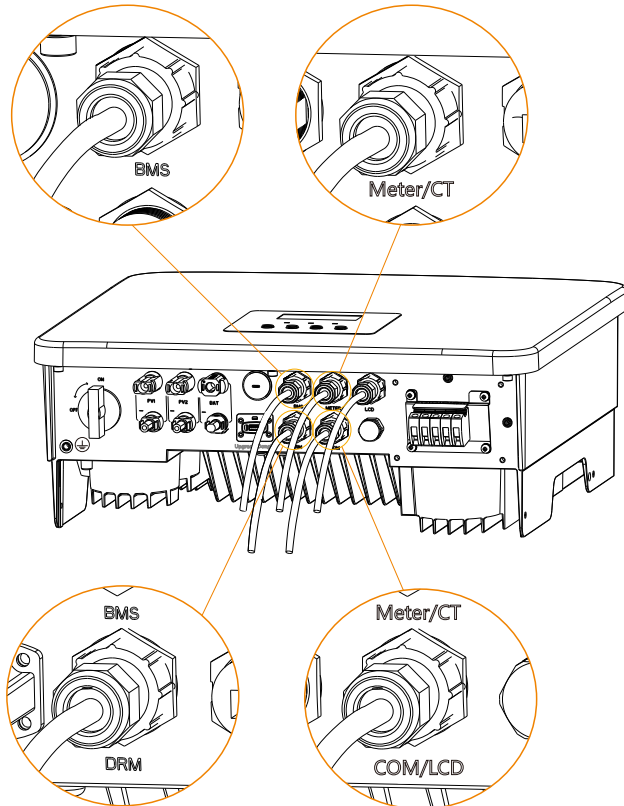
Hinweis!

Achten Sie bei der Installation auf die Wasserbeständigkeit. Alle angeschlossenen Teile des CT müssen in den Verteilerschrank gelegt werden.

Schritt 4. Ziehen Sie die fertige Zähler-/CT-/BMS-Kommunikationsleitung fest und ziehen Sie den wasserdichten Stecker fest.



Schritt 5: Suchen Sie abschließend die entsprechenden COM-, ZÄHLER-, CT-, DRM-, und LCD-Anschlüsse am Wechselrichter und stecken Sie das Kommunikationskabel in die entsprechenden Ports.



5.6 Erdungsanschluss (erforderlich)

Der Benutzer muss zwei Erdungsanschlüsse herstellen: eine Gehäuseerdung und eine Potenzialausgleichserdung. Dadurch wird ein Stromschlag verhindert.

Hinweis: Wenn die PV-Seite des Wechselrichters nicht mit der Erde verbunden ist, schaltet der Wechselrichter ein rotes Inspektionslicht ein und meldet einen ISO-Fehler. Dieser Wechselrichter erfüllt die IEC 62109-2 Klausel 13.9 für die Erdschlussalarmüberwachung.

Der Erdungsdraht-Anschluss des Wechselrichters wurde angeschlossen, und die Serie D muss gemäß den folgenden Schritten verdrahtet werden.

➤ Erdungsanschluss-Schritte

Schritt 1. Bereiten Sie ein einadriges Kabel (4 mm²) vor und suchen Sie dann die Erdungsklemme im Zubehör.

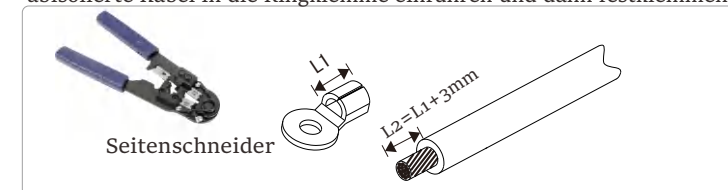


Einadriges Kabel (4 mm²)

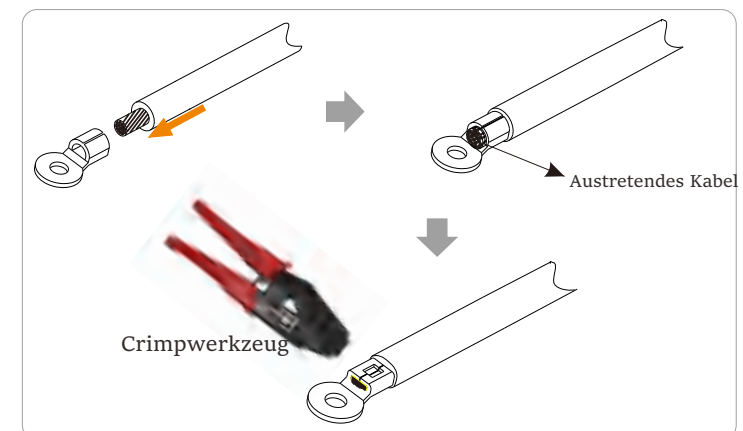
OT-Klemme

Innensechskantschrauben

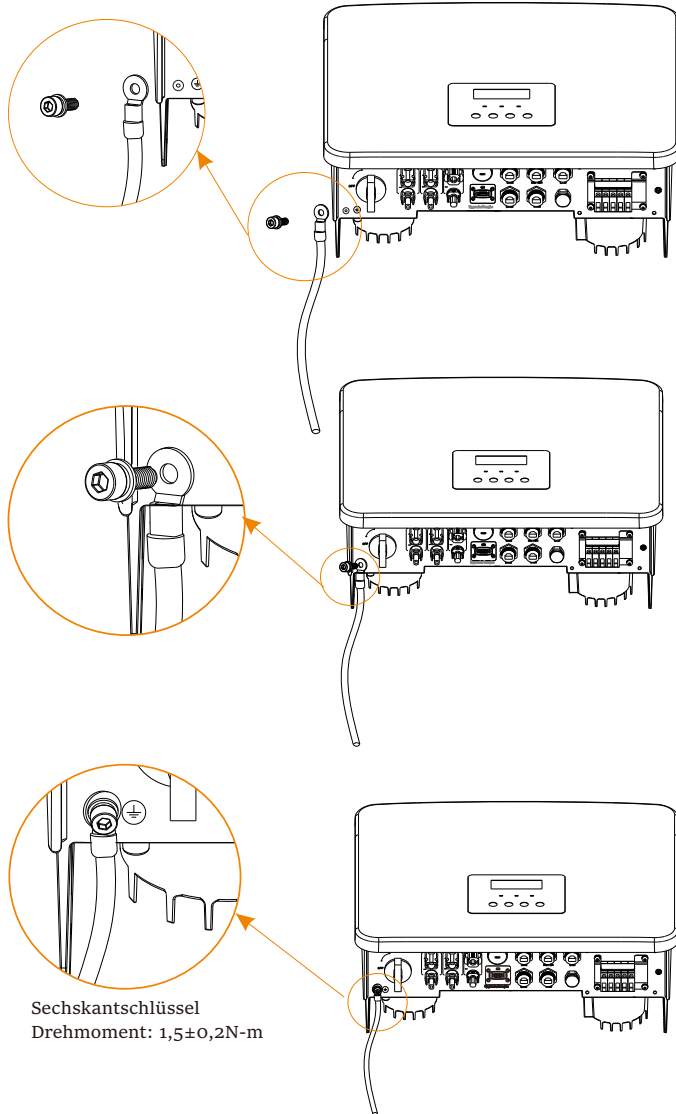
Schritt 2. Die Isolierung des Erdungskabels (Länge „L2“) abisolieren, das abisolierte Kabel in die Ringklemme einführen und dann festklemmen.



Schritt 3. Stecken Sie das abisolierte Kabel in die OT-Klemme und befestigen Sie die Klemme mit einem Crimpwerkzeug.



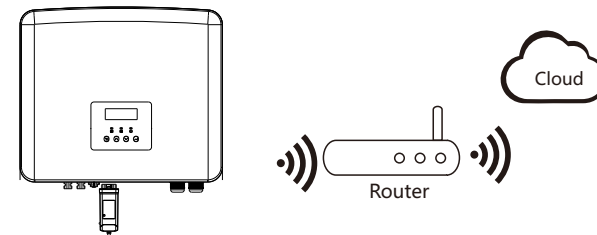
Schritt 4. Suchen Sie den Erdungsanschluss am Wechselrichter und schrauben Sie den Erdungsdraht mit einem Sechskantschlüssel M5 am Wechselrichter fest.



5.7 Überwachungsanschluss (Zubehör)

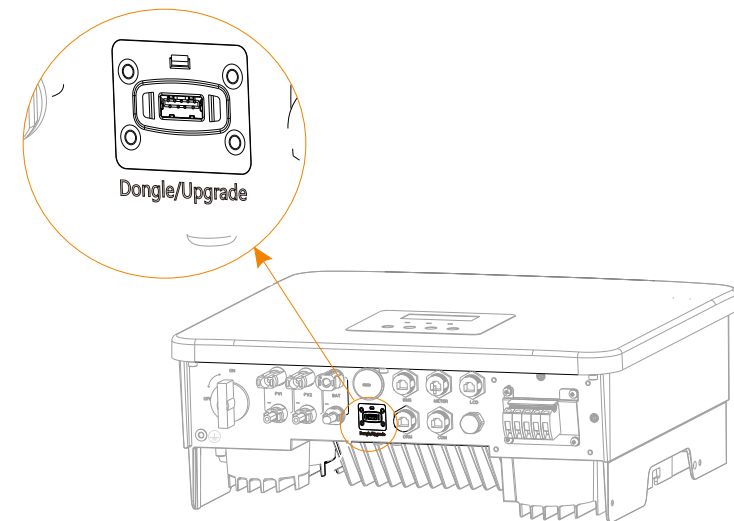
Der Wechselrichter verfügt über einen DONGLE-Port, der die Daten des Wechselrichters über WiFi Plus Dongle, 4G Dongle, GPRS Dongle und LAN Dongle an die Überwachungswebsite übertragen kann. (Falls erforderlich, kaufen Sie Produkte bei uns)

➤ Diagramm der WLAN-Verbindung

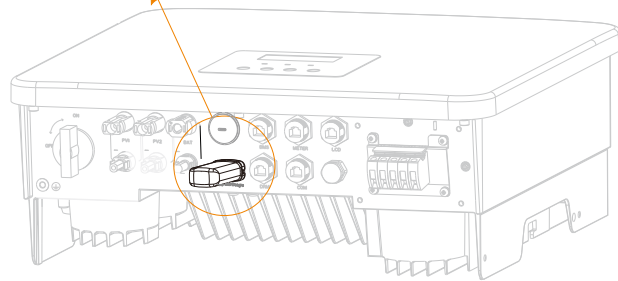
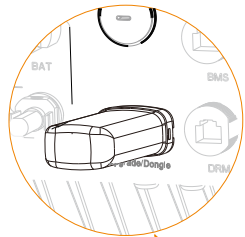
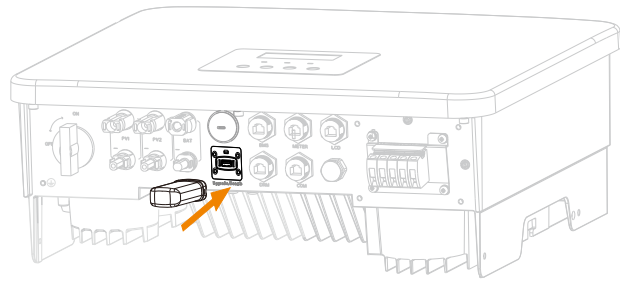


➤ Verbindungsschritte für Zubehör für die drahtlose Überwachung

Schritt 1. Suchen Sie zuerst den DONGLE-Port des Wechselrichters.



Schritt 2. Stecken Sie den WiFi-Dongle in den DONGLE-Anschluss.

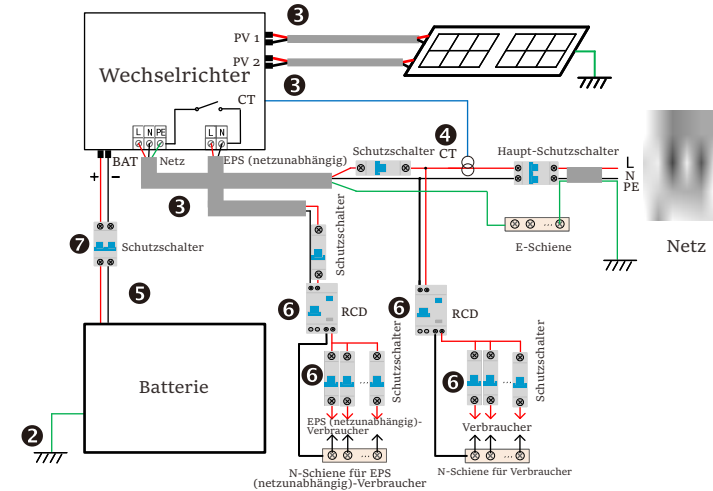


Weitere Informationen finden Sie im Benutzerhandbuch von WiFi Dongle / LAN Dongle / 4G Dongle.

6.8 Überprüfen Sie vor dem Starten des Wechselrichters alle Schritte

- Nachdem der Wechselrichter überprüft wurde, führen Sie die folgenden Schritte aus
- ❶ Stellen Sie sicher, dass der Wechselrichter an der Wand befestigt ist.
- ❷ Stellen Sie sicher, dass alle Erdungsdrähte geerdet sind.
- ❸ Vergewissern Sie sich, dass alle DC- und AC-Leitungen angeschlossen sind.
- ❹ Stellen Sie sicher, dass der CT oder die Zähler gut angeschlossen ist.
- ❺ Stellen Sie sicher, dass die Batterie richtig angeschlossen ist.
- ❻ Schalten Sie den Verbraucher-Schutzschalter und den EPS (netzunabhängig)-Schutzschalter ein.
- ❼ Schalten Sie den Batterieschutzschalter ein.
- ❽ Schalten Sie den DC-Schalter ein.

Drücken Sie die „Enter“-Taste 5 Sekunden lang, um den Aus-Modus zu verlassen. (Der Modus ist werkseitig als Aus-Modus voreingestellt)



6.9 Betrieb des Wechselrichters

- Überprüfen Sie den Wechselrichter vor dem Betrieb wie folgt
 - a) Vergewissern Sie sich, dass der Wechselrichter gut an der Wand befestigt ist.
 - b) Stellen Sie sicher, dass alle Erdungsdrähte gut angezogen sind.
 - c) Stellen Sie sicher, dass alle DC- und AC-Schutzschalter getrennt sind.
 - d) Stellen Sie sicher, dass alle Erdungsdrähte gut angezogen sind.
 - e) Die AC-Ausgangsklemme ist korrekt an das Stromnetz angeschlossen.
 - f) Stellen Sie sicher, dass alle Photovoltaikmodule und Wechselrichter ordnungsgemäß angeschlossen sind. Nicht benutzte DC-Anschlüsse sollten mit Kapfen verschlossen werden.

➤ Starten Sie den Wechselrichter

- Schritte zum Starten des Wechselrichters
 - Schalten Sie den AC-Schalter zwischen dem Wechselrichter und dem Stromnetz ein.
 - (Optional) Entfernen Sie die Sicherungsschraube des Gleichstromschalters.
 - Schalten Sie den DC-Schalter zwischen dem PV-String und dem Wechselrichter ein, falls vorhanden.
 - Schalten Sie den Gleichstromschalter an der Unterseite des Wechselrichters ein.
- Wenn die Photovoltaikanlage genügend Strom erzeugt, schaltet sich der Wechselrichter automatisch ein.
- Überprüfen Sie den Status der LED-Anzeige und des LCD-Bildschirms, die LED leuchtet grün und der LCD-Bildschirm zeigt die Hauptschnittstelle an.
- Wenn die LED nicht grün leuchtet, überprüfen Sie bitte Folgendes:
 - Alle Anschlüsse sind korrekt.
 - Alle externen Trennschalter sind geschlossen.
 - Der DC-Schalter des Wechselrichters befindet sich in der Stellung „ON“.

Nachfolgend sind 3 verschiedene Betriebszustände des Wechselrichters aufgeführt, was bedeutet, dass der Wechselrichter erfolgreich startet.

Warten: Wenn die DC-Ausgangsspannung des Photovoltaikmoduls höher als 70 V (niedrigste Startspannung) und niedriger als 90 V (niedrigste Betriebsspannung) ist, wartet der Wechselrichter auf die Überprüfung.

Überprüfung: Der Wechselrichter erkennt automatisch den DC-Eingang. Wenn die DC-Eingangsspannung des Photovoltaik-Panels höher als 90 V ist und das Photovoltaik-Panel genügend Energie hat, um den Wechselrichter zu starten, geht der Wechselrichter in den Prüfzustand über.

Normal: Wenn der Wechselrichter normal arbeitet, leuchtet die grüne Lampe immer. Gleichzeitig wird der Strom ins Netz zurückgespeist, und das LCD zeigt die Ausgangsleistung an.

Wenn Sie zum ersten Mal booten, folgen Sie bitte den Anweisungen, um die Einstellungsoberfläche aufzurufen.



Warnung!

Die Eingangsklemme des Wechselrichters kann nur geöffnet werden, wenn alle Installationsarbeiten des Wechselrichters abgeschlossen sind. Alle elektrischen Verbindungen müssen von Fachleuten gemäß den örtlichen Vorschriften durchgeführt werden.



Hinweis!

Wenn der Wechselrichter zum ersten Mal in Betrieb genommen wird, zeigt das System automatisch die Setup-Anleitung an. Bitte befolgen Sie die Setup-Anleitung, um die grundlegenden Wechselrichtereinstellungen abzuschließen.

7 Firmware-Aktualisierung

➤ Upgrade-Hinweise

Bitte lesen Sie vor der Aktualisierung die folgenden Vorsichtsmaßnahmen.



Warnung!

- Um die Firmware reibungslos zu aktualisieren, beachten Sie bitte, dass die ARM-Firmware zuerst und dann die DSP-Firmware aktualisiert werden muss, wenn die DSP- und ARM-Firmware aktualisiert werden müssen!
- Bitte stellen Sie sicher, dass das Format der Kategorie korrekt ist, ändern Sie nicht den Firmware-Dateinamen. Andernfalls funktioniert der Wechselrichter möglicherweise nicht!



Warnung!

- Stellen Sie bei einem Wechselrichter sicher, dass die PV-Eingangsspannung größer als 100 V ist (Aktualisierung an sonnigen Tagen). Bitte stellen Sie sicher, dass der SOC der Batterie größer als 20 % oder die Batterieeingangsspannung größer als 90 V ist. Andernfalls kann es während der Aktualisierung zu schwerwiegenden Fehlern kommen!



Vorsicht!

- Wenn das ARM-Firmware-Upgrade fehlschlägt oder stoppt, trennen Sie bitte nicht die U-Disk-Stromversorgung vom Wechselrichter und starten Sie ihn neu. Wiederholen Sie dann die Aktualisierungsschritte.



Vorsicht!

- Falls die DSP-Firmware-Aktualisierung fehlschlägt oder stoppt, überprüfen Sie bitte, ob der Strom ausgeschaltet ist. Wenn alles normal ist, schließen Sie die U-Disk erneut an und wiederholen Sie die Aktualisierung.

➤ Vorbereitung der Aktualisierung

- 1) Bitte überprüfen Sie die Version des Wechselrichters und bereiten Sie vor der Aktualisierung eine U-Disk (USB 2.0/3.0) und einen PC vor.



Vorsicht!

- Stellen Sie sicher, dass die Größe der U-Disk kleiner als 32 GB und das Format Fat16 oder Fat 32 ist.

2) Bitte kontaktieren Sie unseren Service-Support, um die Firmware zu erhalten, und speichern Sie die Firmware im folgenden Pfad auf der U-Disk.

Aktualisierung:

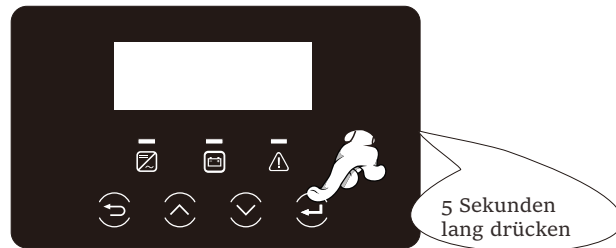
Für ARM-Datei:

update\ARM\618.xxxxx.00_HYB_1P_ARM_Vx.xx_xxxxxxx.usb";

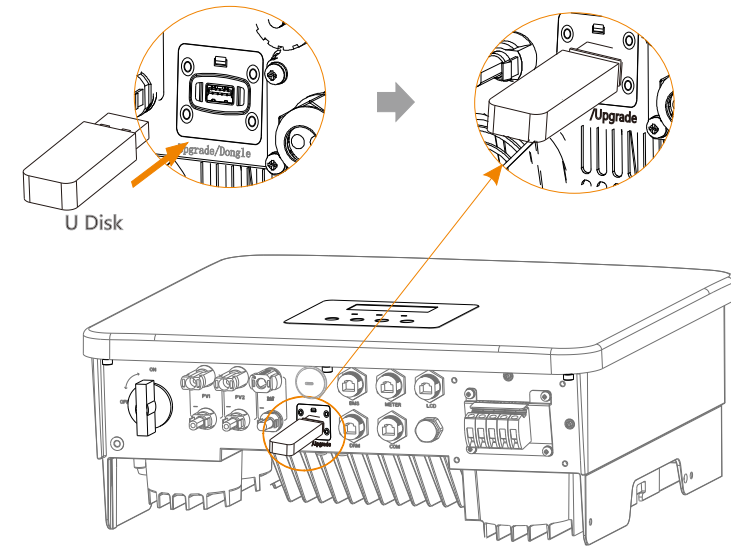
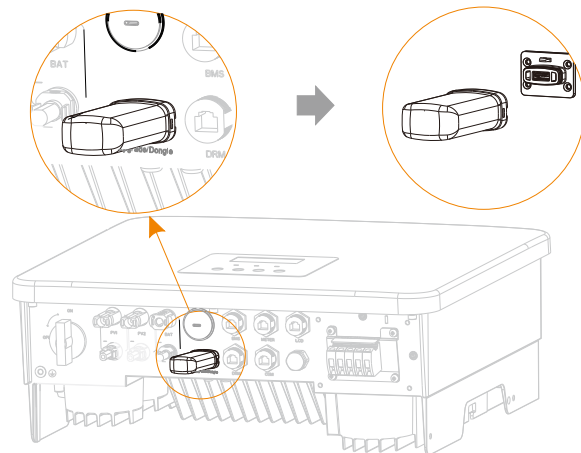
Für DSP-Datei:

➤ Aktualisierungsschritte

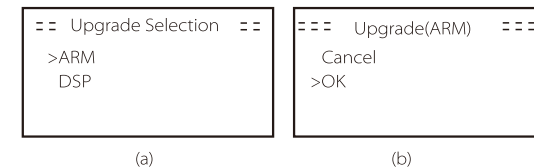
Schritt 1. Bitte speichern Sie zuerst die „Aktualisierung“-Firmware auf Ihrer U-Disk und drücken Sie 5 Sekunden lang die Taste „Eingabe“ auf dem Wechselrichter-Bildschirm, um in den AUS-Modus zu wechseln.



Schritt 2. Suchen Sie den „Aktualisierung“-Anschluss des Wechselrichters, ziehen Sie das Überwachungsmodul (WiFi Dongle/LAN Dongle/4G Dongle) von Hand ab und stecken Sie das USB-Flash-Speichergerät ein.

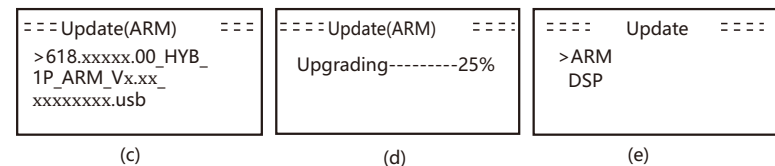


Schritt 3. LCD-Betrieb, öffnen Sie die Aktualisierungs-Schnittstelle „Aktualisierung“ ein, wie unten dargestellt (a): Bitte drücken Sie die Auf- und Ab-Tasten, um ARM auszuwählen, drücken Sie dann nach unten, um „OK“ einzustellen, und drücken Sie die Eingabetaste, um die Benutzeroberfläche der Software-Version zu öffnen;

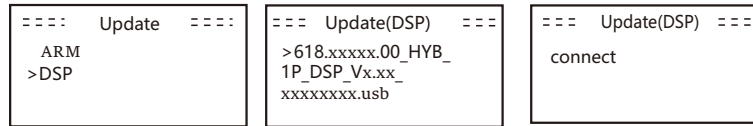


Schritt 4. Bitte bestätigen Sie erneut die neue Firmware-Version und wählen Sie die zu aktualisierende Firmware. Die Aktualisierung dauert etwa 20 Sekunden.

(d) Wenn der Vorgang abgeschlossen ist, kehrt der LCD-Bildschirm zur Seite „Aktualisierung“ zurück.



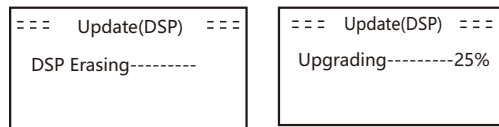
Schritt 5. Für DSP: Bitte warten Sie 10 Sekunden. Wenn die Seite „Aktualisierung“ wie unten angezeigt wird, drücken Sie die Ab-Taste, um „DSP“ auszuwählen, und drücken Sie dann die Eingabetaste. Bitte bestätigen Sie erneut die neue Firmware-Version und drücken Sie die Eingabe-Taste zur Aktualisierung. Die Aktualisierung dauert etwa 2 Minuten.



(f)

(g)

(h)



(i)

(j)

Schritt 6. Nach Abschluss der Aktualisierung wird auf dem LCD-Bildschirm „Aktualisierung erfolgreich“ angezeigt.



(k)

Schritt 7. Stecken Sie die U-Disk aus, drücken Sie „Esc“, um zur Hauptschnittstelle zurückzukehren, und drücken Sie lange die Eingabetaste, um den Modus zu beenden.

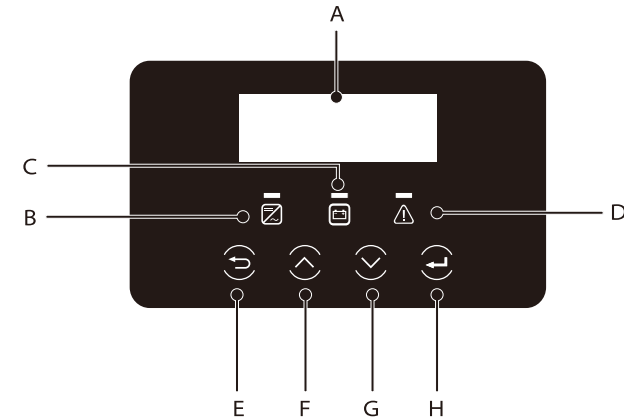
Vorsicht!
 - Bitte befolgen Sie genau jeden Schritt von Schritt 1-6, verpassen Sie keinen Schritt.
 - Bitte bestätigen Sie die ARM/DSP-Firmware-Version auf dem USB-Flash-Speichergerät.

Tipp: Wenn der Bildschirm nach dem Upgrade auf „X1-Hybrid G4“ stehen bleibt, schalten Sie bitte die Photovoltaik-Stromversorgung aus und starten Sie sie neu, dann wird der Wechselrichter neu starten und in den Normalzustand zurückkehren.

Wenn nicht, wenden Sie sich bitte an uns für Hilfe.

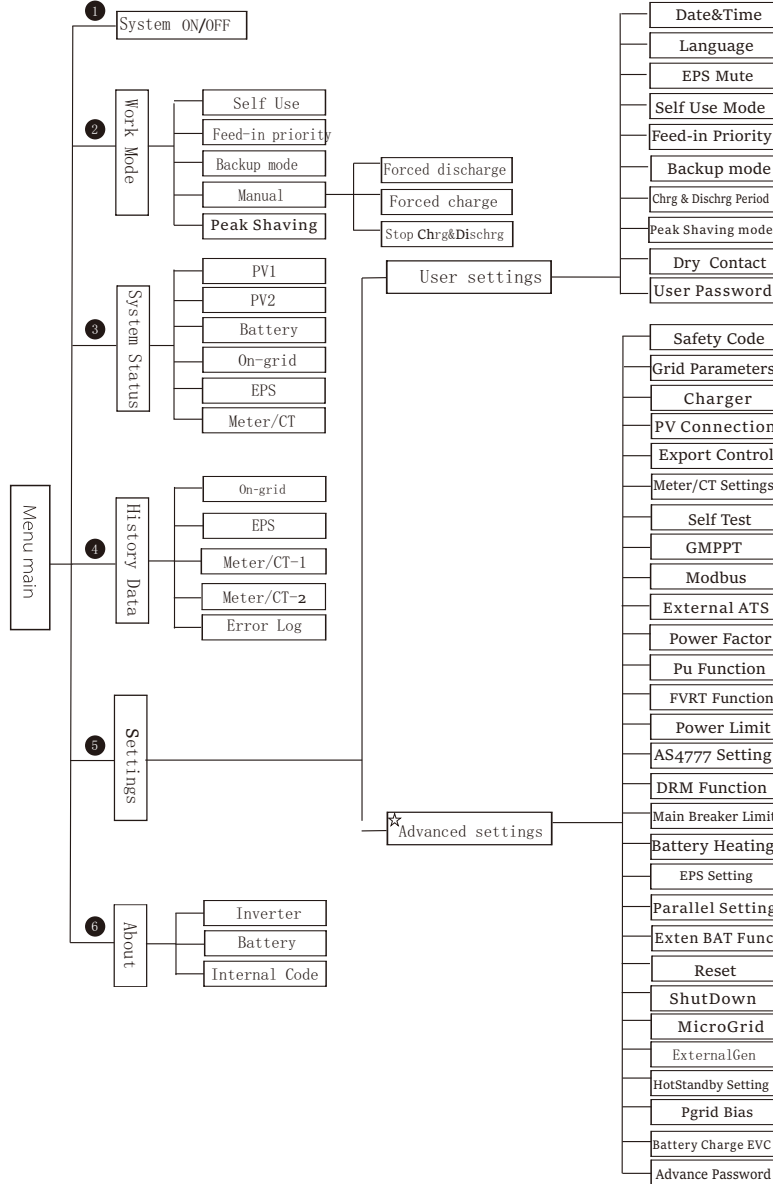
8 Einstellung

8.1 Bedienfeld



Objekt	Name	Beschreibung
A	LCD-Bildschirm	Zeigen Sie die Wechselrichter-Informationen auf der LCD-Anzeige an.
B	LED-Anzeigeleuchte	Leuchtet blau: Der Wechselrichter befindet sich im Normalzustand oder im EPS (netzunabhängig)-Modus. Blinkt blau: Der Wechselrichter wartet, prüft den Zustand oder der Systemschalter ist ausgeschaltet. Aus: Der Wechselrichter befindet sich im Fehlerzustand.
C		Grün: Die Batteriekommunikation ist normal und funktioniert normal. Blinkt grün: Die Batteriekommunikation ist normal und befindet sich im Ruhezustand. Aus: Die Batterie kommuniziert nicht mit dem Wechselrichter.
D		Leuchtet rot: Der Wechselrichter befindet sich im Fehlerzustand. Aus: Der Wechselrichter hat keinen Fehler.
E	Tasten-Funktion	ESC-Taste: Gehen Sie von der aktuellen Schnittstelle oder Funktion zurück.
F		Auf-Taste: Bewegen Sie den Cursor nach oben oder erhöhen Sie den Wert.
G		Ab-Taste: Bewegen Sie den Cursor nach unten oder verringern Sie den Wert.
H		Eingabe-Taste: Bestätigen Sie die Auswahl.

8.2 Menü-Struktur



Hinweis: „*“ Dieser Teil des Inhalts kann nicht vom Endnutzer festgelegt werden. Bitte wenden Sie sich gegebenenfalls an den Installateur oder an uns.

8.3 LCD-Bedienung

Die Haupt-Schnittstelle ist die Standardschnittstelle, der Wechselrichter springt automatisch zu dieser Schnittstelle, wenn das System erfolgreich gestartet wurde oder für einen bestimmten Zeitraum nicht betrieben wurde.

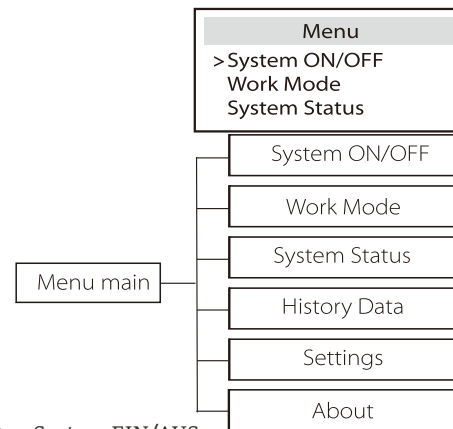
Die Informationen der Schnittstelle sind wie folgt. „Leistung“ bedeutet die aktuelle Ausgangsleistung; „Heute“ bedeutet die im Laufe des Tages erzeugte Energie. „Batterie“ bedeutet die verbleibende Kapazität der Batterieenergie.

Power	0W
Today	0.0KWh
Battery	80%
Normal	

➤ Menü-Schnittstelle

Die Menü-Schnittstelle ist eine weitere Schnittstelle, über die Benutzer Einstellungen ändern oder Informationen abrufen können.

- Wenn die LCD-Anzeige die Hauptschnittstelle anzeigt, klicken Sie auf „OK“, um diese Schnittstelle zu öffnen.
- Der Benutzer kann im Menü auf und ab auswählen und zur Bestätigung die Taste „OK“ drücken.



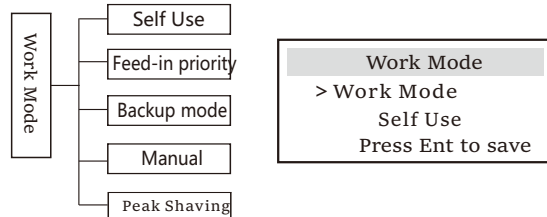
➤ System EIN/AUS

„AN“ zeigt an, dass sich der Wechselrichter im Betriebszustand befindet, was im Allgemeinen der Standardzustand ist.

„AUS“ bedeutet, dass der Wechselrichter nicht mehr läuft und nur der LCD-Bildschirm eingeschaltet ist.

System ON/OFF	
Switch	
ON	OFF

➤ Betriebsmodi



Für den Status „Am Netz“ gibt es vier Betriebsarten: Eigenverbrauch, Einspeisepriorität, Backup- und Manual-Modus sowie Peak-Shaving-Modus.

Eigenverbrauch

Der Modus „Eigenverbrauch“ eignet sich für Gebiete mit niedriger Einspeisevergütung und hohen Strompreisen.

Die Leistung der PV-Anlage versorgt zunächst die Verbraucher, und die überschüssige Leistung lädt die Batterie auf, und der restliche Strom wird ins Netz eingespeist.

Priorität: Verbraucher > Batterie > Netz

Einspeisepriorität

Der Modus „Einspeise-Priorität“ eignet sich für Gebiete mit hoher Einspeisevergütung, verfügt jedoch über eine Begrenzung der Einspeiseleistung.

Die Leistung der PV-Anlage versorgt zunächst die Verbraucher, überschüssige Leistung wird ins Netz eingespeist, und die restliche Leistung lädt die Batterie.

Priorität: Verbraucher > Netz > Batterie

Backup-Modus

Der Backup-Modus eignet sich für Bereiche mit häufigen Stromausfällen.

In diesem Modus wird die Akkukapazität auf einem relativ hohen Niveau gehalten, unsicherzustellen, dass die Notstromverbraucher bei fehlendem Netz verwendet werden können. Gleiche Arbeitslogik wie beim Modus „Eigenverbrauch“.

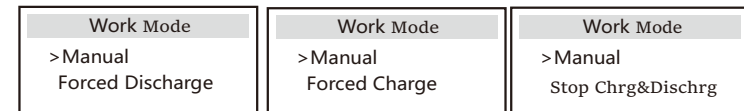
Priorität: Verbraucher > Batterie > Netz

* Wenn die Leistung der PV-Anlage nicht ausreicht, um die Verbraucher zu versorgen, wird bei den drei oben genannten Betriebsmodi die Batterie die Verbraucher versorgen. Wenn die Batterie nicht ausreicht, wird das Netz die Verbraucher versorgen.

Handbuch

Dieser Betriebsmodus ist für das Kundendienstteam gedacht, das die Wartung nach dem Kauf durchführt.

Im manuellen Modus stehen drei Optionen zur Auswahl: erzwungenes Laden, erzwungenes Entladen, Stoppen des Ladens und Entladens (netzgekoppelter Strom).



Für den netzunabhängigen Status gibt es nur einen Arbeitsmodus: EPS (Netzunabhängig).

Im Falle eines Stromausfalls versorgt das System die EPS-Lasten über PV und Batterie. (Die Batterie muss installiert sein, und die EPS-Lasten dürfen die maximale Ausgangsleistung der Batterie nicht überschreiten).

EPS (netzunabhängig)

Die Leistung der PV-Anlage lädt zuerst die Verbraucher, und überschüssige Leistung lädt die Batterie.

Priorität: Verbraucher > Batterie

Hinweis:

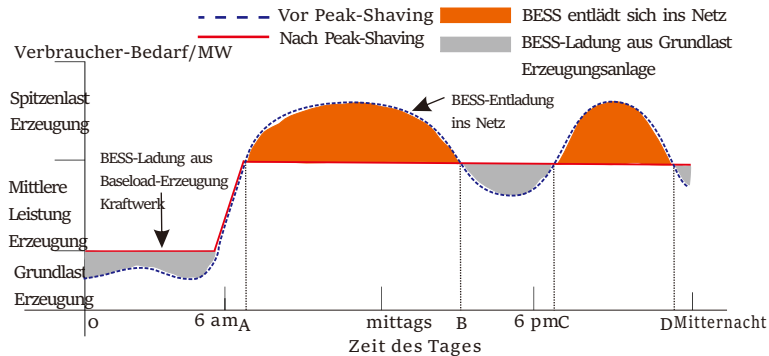
Die Batterie hört auf sich zu entladen, wenn SOC=min SOC. Aber aufgrund des Eigenverbrauchs der Batterie kann der SOC-Wert manchmal < min SOC sein.

Für den netzgebundenen Status, wenn der SOC der Batterie ≤ (min SOC-5%) ist, nimmt der Wechselrichter Energie vom Versorgungsunternehmen auf, um den SOC der Batterie wieder auf (min SOC+1%) aufzuladen.

Für den netzunabhängigen Status, wenn der SOC der Batterie ≤min SOC ist, kann der Wechselrichter nicht in den EPS-Modus wechseln (die Batterie kann erst entladen werden, wenn der SOC wieder 31 % beträgt).

Peak-Shaving-Modus

Der Peak-Shaving-Modus ist so eingestellt, dass Spitzen im Stromverbrauch ausgelassen werden.



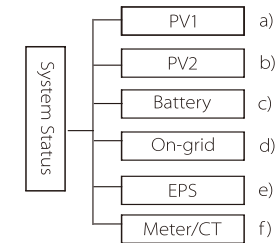
Die D-A-Periode ist die Batterieladezeit, in der eine Entladung nicht erlaubt ist und die PV-Anlage die Batterie zuerst auflädt, um Spitzenlasten abzufangen. Die Einstellung „ChargeFromGrid“ legt fest, ob vom Netz geladen werden soll oder nicht. Wenn „ChargeFromGrid“ auf „Disable“ eingestellt ist, kann die Batterie nicht vom Netz geladen werden; wenn „ChargeFromGrid“ auf „Enable“ eingestellt ist und der tatsächliche SOC-Wert der Batterie kleiner als „Max_SOC“ ist, wird die Batterie vom Netz mit maximal „ChargePowerLimits“ geladen.

Wenn die Leistung der Verbraucher in den Zeiträumen A-B und C-D die „PeakLimits“ nicht überschreitet, lädt die PV-Anlage zunächst die Batterie auf. Wenn die Batterie vollständig geladen ist, lädt die PV die Verbraucher auf, und der überschüssige Strom wird in das Netz eingespeist. Wenn die Leistung der Verbraucher die „PeakLimits“ überschreitet, entladen PV und Batterie die Energie für die Verbraucher und reduzieren so die aus dem Netz bezogene Energiemenge.

In der B-C-Periode entlädt sich die Batterie nicht. Die PV-Anlage lädt die Batterie zunächst bis zum „Reservierten SOC“ auf und liefert dann Strom für die Verbraucher, wobei der überschüssige Strom ins Netz eingespeist wird. Wenn die Batterie in diesen Zeiten zuerst geladen wird, wird Energie für die Spitzenlastabschaltung gespeichert.

* Wenn eine Nullausgangsleistung des Wechselrichters erforderlich ist, wird die PV-Ausgang begrenzt.

➤ Systemstatus



Der Systemstatus enthält sechs Inhalte: PV1/PV2/Batterie/netzgekoppelt (Energieeinspeisung in oder Bezug aus dem Netz) und EPS und so weiter.

Drücken Sie zur Auswahl auf und ab, drücken Sie „Eingabe“, um die Auswahl zu bestätigen, und drücken Sie „ESC“, um zum Menü zurückzukehren.

1/2) Pv1, PV2

Hier sehen Sie jeweils die Spannung, den Strom und die Leistung der Photovoltaik-Paneele PV 1 und PV 2;

	PV1	PV2
>U	0.0V	0.0V
I	0.0A	0.0A
P	0W	0W

3) Batterie

Dieser Status zeigt den Batteriezustand des Systems an. Einschließlich Akkuspannung und Akkustrom, Akkuleistung, Akkukapazität, Akkutemperatur, BMS-Verbindungsstatus. Die Bedeutung des Vorzeichens von Akkustrom und -leistung: „+“ bedeutet Laden; „-“ bedeutet Entladen.

Battery	
U	400.0V
I	1.0A
P.	400W

Battery	
U	400.0V
I	-1.0A
P	-400W

4) Netzgebunden

Hier sehen Sie die Spannung, den Strom, die Frequenz und die Leistung des Netzes.

On-grid	
U	0.0V
I	0.0A
P	0.0W

5) EPS

Hier sehen Sie die Spannung, den Strom, die Frequenz und die Leistung des Wechselrichters, wenn er vom Netz getrennt ist.

EPS	
U	0.0V
I	0.0A
P	0VA

6) Zähler/CT

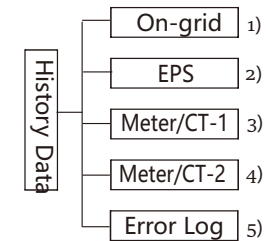
Hier sehen Sie die Daten, die den Zähler oder CT zeigen.

Meter/CT	
>Meter/CT-1	
Meter/CT-2	

Meter/CT	
>Meter/CT-1	4000w

Meter/CT	
>Meter/CT-2	4000w

➤ Historische Daten



Die Verlaufsdaten enthalten fünf Informationen: Netzstrom des Wechselrichters, EPS-Stromerzeugung, Leistung des Zählers/CT und Fehlerprotokolle.

Drücken Sie zur Auswahl auf und ab, drücken Sie „Eingabe“, um die Auswahl zu bestätigen, und drücken Sie „ESC“, um zum Menü zurückzukehren.

1) Netzgebunden

Hier wird die Leistung des heute am Netz angeschlossenen Wechselrichters und die Gesamtleistung aufgezeichnet.

<table border="1"> <thead> <tr> <th colspan="2">On-grid</th> </tr> </thead> <tbody> <tr> <td>Output Today</td> <td>0.0 kWh</td> </tr> </tbody> </table>	On-grid		Output Today	0.0 kWh	<table border="1"> <thead> <tr> <th colspan="2">On-grid</th> </tr> </thead> <tbody> <tr> <td>Output Total</td> <td>0.0 kWh</td> </tr> </tbody> </table>	On-grid		Output Total	0.0 kWh
On-grid									
Output Today	0.0 kWh								
On-grid									
Output Total	0.0 kWh								
<table border="1"> <thead> <tr> <th colspan="2">On-grid</th> </tr> </thead> <tbody> <tr> <td>Input Today</td> <td>0.0 kWh</td> </tr> </tbody> </table>	On-grid		Input Today	0.0 kWh	<table border="1"> <thead> <tr> <th colspan="2">On-grid</th> </tr> </thead> <tbody> <tr> <td>Input Total</td> <td>0.0 kWh</td> </tr> </tbody> </table>	On-grid		Input Total	0.0 kWh
On-grid									
Input Today	0.0 kWh								
On-grid									
Input Total	0.0 kWh								

2) EPS

Hier sehen Sie die EPS-Leistung des Wechselrichters heute und die Gesamtleistung.

<table border="1"> <thead> <tr> <th colspan="2">EPS</th> </tr> </thead> <tbody> <tr> <td>Today:</td> <td>0.0 kWh</td> </tr> </tbody> </table>	EPS		Today:	0.0 kWh	<table border="1"> <thead> <tr> <th colspan="2">EPS</th> </tr> </thead> <tbody> <tr> <td>Total:</td> <td>0.0 kWh</td> </tr> </tbody> </table>	EPS		Total:	0.0 kWh
EPS									
Today:	0.0 kWh								
EPS									
Total:	0.0 kWh								

3) Zähler / CT-1

Hier sehen Sie den verkauften Wechselrichterstrom, den gesamten verkauften Strom, den vom Netz gekauften Strom und den gesamten an diesem Tag gekauften Strom.

Meter/CT-1	Meter/CT-1
>FeedIn Today: 00.0KWh	>FeedIn Total: 00.0KWh
Meter/CT-1	Meter/CT-1
>Consume Today: 00.0KWh	>Consume Total: 00.0KWh

4) Zähler / CT-2

Hier sehen Sie die Gesamtleistung des Wechselrichters für den Tag.

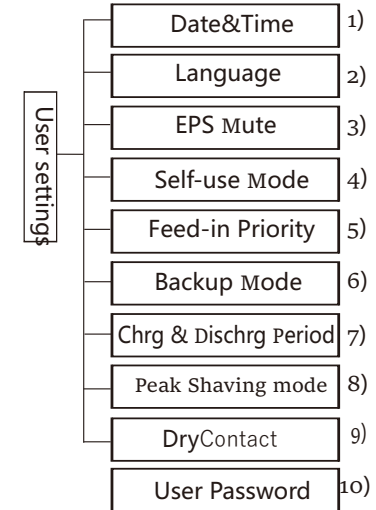
Meter/CT-2	Meter/CT-2
>Output Today: 00.0KWh	>Output Total: 00.0KWh

5) Fehlerprotokoll

Hier sehen Sie die letzten sechs Fehlermeldungen.

Error log
>No error

➤ Benutzereinstellungen



Hier können Sie Zeit, Sprache, Betriebsmodus, Lade- und Entladezeitraum und das Benutzerkennwort des Wechselrichters einstellen.

User Setting
Date&Time Language EPS Mute

1) Datum&Uhrzeit

Über diese Schnittstelle können Benutzer das Datum und die Uhrzeit des Systems festlegen.

Date&time
>2019 - 11 - 15 10 : 19

2) Sprache

Dieser Wechselrichter bietet Kunden mehrere Sprachen zur Auswahl.

Language
> Select: English

3) EPS Stumm

Hier können Sie wählen, ob der Summer eingeschaltet ist, wenn der Wechselrichter im EPS-Modus läuft. Wählen Sie „Ja“, der Summer wird stummgeschaltet, wählen Sie „Nein“, EPS-Modus, ertönt der Summer einmal alle 4 Sekunden, wenn der Akku voll geladen ist, je näher der Akku dem leeren Zustand ist, desto lauter ertönt der Summer, um den Benutzer daran zu erinnern, den Akku nicht zu beschädigen.

EPS Mute

> Mute:

Yes No

4) Eigenverbrauchsmodus

In diesem Modus können Sie die prozentuale Energiereserve für den minimalen Batteriestand einstellen, einstellen, ob die Energie vom Netz verwendet werden kann, um die Batterie zu laden, und die Leistung zum Laden der Batterie einstellen. Zum Beispiel: Stellen Sie den reservierten Mindest-SoC der Akkukapazität auf „10%“ ein, was bedeutet, dass die Batterie nicht weiter entladen werden darf, wenn die Batterie auf 10% der Batteriekapazität entladen wurde.

Wenn „Laden vom Netz“ auf „Aktivieren“ eingestellt ist, kann die Batterie mit Netzstrom geladen werden; wenn „Deaktivieren“ eingestellt ist, kann die Batterie nicht mit Netzstrom geladen werden;

Batterie laden ist auf 90% eingestellt, was darauf hinweist, dass das Stromnetz die Batterie zu 90% aufladen darf.

Self-use Mode

> Min SOC:

10%

Self-use Mode

> Charge from grid

Disable

Self-use Mode

> Charge battery to

90%

5) Einspeise-Priorität

In diesem Modus können Sie die prozentuale Energiereserve für den minimalen Batteriestand einstellen, einstellen, ob die Energie vom Netz verwendet werden kann, um die Batterie zu laden, und die Leistung zum Laden der Batterie einstellen. Zum Beispiel: Stellen Sie den reservierten Mindest-SoC der Akkukapazität auf „10%“ ein, was bedeutet, dass die Batterie nicht weiter entladen werden darf, wenn die Batterie auf 10% der Batteriekapazität entladen wurde.

Batterie laden ist auf 90% eingestellt, was darauf hinweist, dass das Stromnetz die Batterie zu 90% aufladen darf.

Feed-in Priority

> Min SOC:

10%

Feed-in Priority

> Charge battery to

90%

6) Backup-Modus

In diesem Modus können Sie die prozentuale Energiereserve für den minimalen Batteriestand einstellen, einstellen, ob die Energie vom Netz verwendet werden kann, um die Batterie zu laden, und die Leistung zum Laden der Batterie einstellen.

Zum Beispiel: Stellen Sie den reservierten Mindest-SoC der Akkukapazität auf „30 %“ ein, was bedeutet, dass die Batterie nicht weiter entladen werden darf, wenn die Batterie auf 10 % der Akkukapazität entladen wurde;

Batterie laden ist auf 90% eingestellt, was darauf hinweist, dass das Stromnetz die Batterie zu 90% aufladen darf.

Backup mode

> Min SOC:

Charge from grid
10%

Backup mode

> Charge battery to

90%

7) Lade- und Entladezeitraum

Hier können Sie den Lade- und Entladezeitraum einstellen.

Wenn zwei Lade- und Entladezeiten benötigt werden, schalten Sie die Lade- und Entladezeit 2 ein und stellen Sie den Zeitraum ein.

<div style="border: 1px solid black; padding: 2px;"> <p style="text-align: center; background-color: #cccccc; margin: 0;">Chrg&DischrgPeriod</p> <p style="margin: 5px 0;">> Forced Chrg Period Start Time 00:00</p> </div>	<div style="border: 1px solid black; padding: 2px;"> <p style="text-align: center; background-color: #cccccc; margin: 0;">Chrg&DischrgPeriod</p> <p style="margin: 5px 0;">> Forced Chrg Period End Time 00:00</p> </div>	<div style="border: 1px solid black; padding: 2px;"> <p style="text-align: center; background-color: #cccccc; margin: 0;">Chrg&DischrgPeriod</p> <p style="margin: 5px 0;">Allowed Disc Period Start Time 00:00</p> </div>
---	---	---

<div style="border: 1px solid black; padding: 2px;"> <p style="text-align: center; background-color: #cccccc; margin: 0;">Chrg&DischrgPeriod</p> <p style="margin: 5px 0;">> Allowed Disc Period End Time 00:00</p> </div>	<div style="border: 1px solid black; padding: 2px;"> <p style="text-align: center; background-color: #cccccc; margin: 0;">Chrg&DischrgPeriod2</p> <p style="margin: 5px 0;">Chrg&DischrgPeriod2</p> </div>	<div style="border: 1px solid black; padding: 2px;"> <p style="text-align: center; background-color: #cccccc; margin: 0;">Chrg&DischrgPeriod2</p> <p style="margin: 5px 0;">> Function Enable/Disable</p> </div>
--	---	--

<div style="border: 1px solid black; padding: 2px;"> <p style="text-align: center; background-color: #cccccc; margin: 0;">Chrg&DischrgPeriod2</p> <p style="margin: 5px 0;">> Forced Chrg Period Start Time 00:00</p> </div>	<div style="border: 1px solid black; padding: 2px;"> <p style="text-align: center; background-color: #cccccc; margin: 0;">Chrg&DischrgPeriod2</p> <p style="margin: 5px 0;">> Forced Chrg Period End Time 00:00</p> </div>	<div style="border: 1px solid black; padding: 2px;"> <p style="text-align: center; background-color: #cccccc; margin: 0;">Chrg&DischrgPeriod2</p> <p style="margin: 5px 0;">> Allowed Disc Period Start Time 00:00</p> </div>
--	--	---

Chrg&DischrgPeriod2

> Allowed Disc Period
End Time
00:00

8) Peak-Shaving-Modus

Diese Einstellung dient zur Aktivierung des Peak-Shaving-Modus.

„DisChgPeriod1“ oder „DisChgPeriod2“ sind zwei Entladungszeiträume, die Sie einstellen können. Stellen Sie „ShavingStartTime1“ (Standardwert: 7:00) und „ShavingEndTime1“ (Standardwert: 15:00) unter „DisChgPeriod1“ und „ShavingStartTime2“ (Standardwert: 19:00) und „ShavingEndTime2“ (Standardwert: 23:00) unter „DisChgPeriod2“ ein, um die Spitzenstunden des Stroms zu definieren.

Stellen Sie „PeakLimits1/2“ ein, um die Leistung zu begrenzen, die die Verbraucher aus dem Netz beziehen. Sobald die Leistung der Verbraucher in den Spitzenstunden die „PeakLimits“ übersteigt, entladen die PV-Anlage und die Batterie Energie für die Verbraucher und reduzieren so die aus dem Netz bezogene Energiemenge. In Nicht-Spitzenzeiten ist das Entladen der Batterie nicht erlaubt. Wenn Sie Strom aus dem Netz beziehen möchten, setzen Sie „ChargeFromGrid“ auf „Enable“. Die Standardeinstellung ist „Deaktivieren“. Wenn Sie „Aktivieren“ wählen und der tatsächliche SOC-Wert der Batterie kleiner als „MAX_SOC (einstellbar)“ ist, kann die Batterie mit maximal „ChargePowerLimits“ (einstellbar) aus dem Netz geladen werden.

Bereich von „ChargePowerLimits“: 0 W~Gesamtleistung (W)
 Der Bereich von „MAX_SOC“ ist 10%-100%; der Standardwert ist 50%.
 Bereich von „Reserved_SOC“: 10%-100%; der Standardwert ist 50%.
 „Reserved_SOC“ ist die Batteriekapazität, die für die nächste Spitzenlastabschaltung in der Nicht-Spitzenlastabschaltungsperiode gespeichert wird.

User Setting > Peak shaving mode	Peak shaving mode >DisChgPeriod1 DisChgPeriod2 ChargeFromGrid	DisChgPeriod1 ShavingStartTime 07:00
DisChgPeriod1 ShavingEndTime 15:00	DisChgPeriod1 ShavingLimits1 0W	Peak shaving mode DisChgPeriod1 >DisChgPeriod2 ChargeFromGrid
DisChgPeriod2 ShavingStartTime 19:00	DisChgPeriod2 ShavingEndTime 23:00	DisChgPeriod2 ShavingLimits2 0W

Peak shaving mode DisChgPeriod1 DisChgPeriod2 >ChargeFromGrid	ChargeFromGrid ChargeFromGrid Disable	ChargeFromGrid ChargePowerLimits 1000W
ChargeFromGrid MAX_SOC 50%	Peak shaving mode DisChgPeriod2 ChargeFromGrid >Reserved_SOC	ReservedSOC Reserved_SOC 50%

9) Potentialfreier Kontakt

Wenn der Benutzer die Funktion der externen Kommunikationssteuerung des Wechselrichters verwendet, können Sie hier die Parameter für die externe Reaktionssteuerung einstellen. Die Einstellungsmethode entnehmen Sie bitte dem Benutzerhandbuch des kompatiblen externen Geräts.

Wenn der Benutzer die potentialfreien Kontakte des Wechselrichters verwendet, um externe Geräte (wie Wärmepumpen) über die Adapter-Box zu steuern, lesen Sie bitte die Schnellinstallationsanleitung für die Adapter-Box, um die Parameter hier einzustellen.

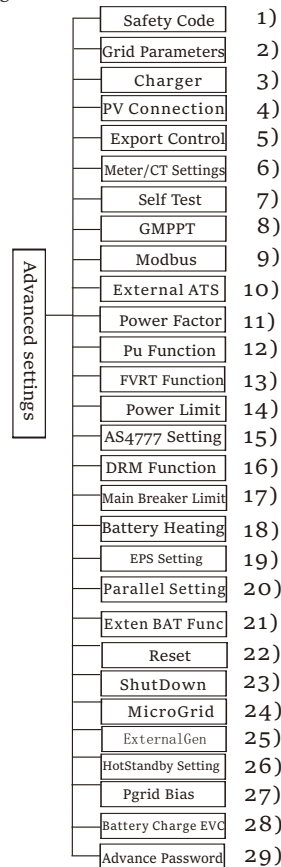
Load Management > Mode Select Disable
--

10) Benutzerpasswort

Das Standardpasswort für den Endbenutzer ist „0000“, wobei Sie das neue Passwort zurücksetzen und die Auf-/Ab-Taste drücken können, um den Wert zu erhöhen oder zu verringern. Drücken Sie „Eingabe“, um den Wert zu bestätigen und zur nächsten Ziffer zu springen. Wenn alle Passwörter eingegeben und bestätigt wurden, drücken Sie „OK“, um das Passwort erfolgreich festzulegen.

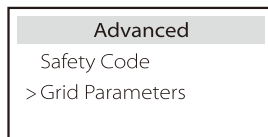
User Password > 0 0 0 0

➤ Erweiterte Einstellungen



Hier können alle erweiterten Einstellungen wie Batterie, Netz, EPS- (netzunabhängig) usw. vorgenommen werden.

Die Einstellung „erweitert“ ist im Allgemeinen die Anpassung und das Zurücksetzen von Batterie und Netz. Jedes Teil hat Teile auf niedrigerer Ebene. Bitte wenden Sie sich an Ihren Installateur oder das Werk und geben Sie das Installationspasswort ein.



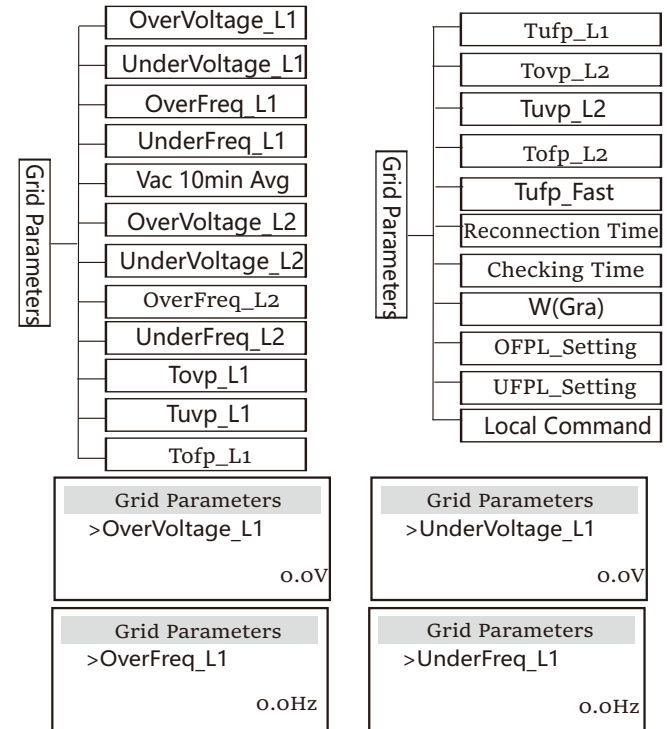
1) Sicherheitscode

Der Benutzer kann die Sicherheitsnorm nach verschiedenen Ländern und je nach Netz festlegen. Es stehen jetzt mehrere Normen zur Auswahl. (In Zukunft kann es Änderungen geben, bitte beziehen Sie sich auf die Bildschirmanzeige)

2) Netz-Parameter

Hier können Sie den Schutzwert von Netzspannung und -frequenz einstellen. Der Standardwert ist der in den aktuellen Sicherheitsvorschriften festgelegte Wert, und der Benutzer kann ihn nicht ändern.

Die Anzeigehalte werden gemäß den Anforderungen der lokalen Gesetze und Vorschriften angezeigt, die sich ständig verschärfen. Bitte beachten Sie den Inhalt auf dem Bildschirm des Wechselrichters.



3) Ladegerät

Hier kann der Benutzer die Parameter des „Ladegeräts“ einstellen, der Wechselrichter ist mit beiden Lithiumbatterien und Blei-Säure-Batterien kompatibel. Der Standardbatterietyp ist Lithium, Benutzer können ihn bei der tatsächlichen Verwendung auf Blei-Säure umstellen. Die entsprechenden Parameter mussten eingestellt werden.

Für die detaillierten Parameter beziehen Sie sich bitte auf die Inhaltsanzeige auf dem Bildschirm.



Charger Charge Equalization 00.0V	Charger Charge float 00.0V	Charger Discharge Cut 00.0V
Charger Discharge BackUp 00.0V	Charger >Max Charge Current: 30A	Charger >Max Discharge Current: 30A
Charger Charge upper limit 100%	Charger Lithium	Charger >Max Charge Current: 30A
Charger >Max Discharge Current: 30A	Charger Charge upper limit 100%	

4) PV-Anschluss

Die PV-Verbindung ist in Comm Mode und Multi Mode unterteilt. Der Kommunikationsmodus bezieht sich auf die Verbindung einer Reihe von PVs mit den beiden MPPTs in einem Wechselrichter. Der Multimodus bezieht sich darauf, dass die beiden MPPT des Wechselrichters unabhängig voneinander sind.

PV Connection PV Mode: > COMM <	PV Connection PV Mode: > MULTI <
---------------------------------------	--

5) Exportkontrolle

Mit dieser Funktion kann der Wechselrichter die Menge der Stromabgabe an das Netz steuern.

Der Werkswert ist der Standardwert und kann vom Benutzer geändert werden. Der in der Einstellung festgelegte Benutzerwert muss kleiner als das Maximum sein. Wenn der Benutzer das Netz nicht mit Strom versorgen möchte, setzen Sie ihn auf 0.

Wenn Sicherheitscodes für Australien ausgewählt werden, wird dieses Element nicht auf dem Bildschirm angezeigt.

Export Control User value: 0W

6) Zähler-/CT-Einstellung

Der Benutzer muss hier den CT oder den Elektrizitätszähler auswählen, der an den Wechselrichter angeschlossen ist. Wählen Sie die Adresse des Zählers aus. Bei einem CT muss die Adresse nicht ausgewählt werden. Im Feld Zähler/CT-Einstellungen stehen Benutzern zwei Optionen (Negativ und Positiv) zur Verfügung. Wenn der Zähler umgekehrt angeschlossen ist, klicken Sie bitte auf den Tab „Negativ“.

CT/Meter Setting > Select Meter CT	CT/Meter Setting > Select Disable Enable	CT/Meter Setting > Meter 1Addr: 1
CT/Meter Setting > Meter 2 Addr: 2	CT/Meter Setting > Meter 1Direction: Positive Negative	CT/Meter Setting > Meter 2 Direction: Positive Negative

7) Selbsttest (nur für CEI 0-21)

Mit der Selbsttestfunktion können Benutzer die folgenden Punkte testen.

„Vollständiger Test“, „Ovp (59.S2) Test“, „Uvp (27.S1) Test“, „Uvp (27.S2) Test“, „Ofp (81>.S1) Test“, „Ufp (81<.S1) Test“, „Ofp (81>.S2) Test“, „Ufp (81<.S2) Test“, „Ovp10 (59.S1) Test“.

In der Selbsttest-Schnittstelle kann der Benutzer „alle Tests“ oder ein einzelnes Testelement zum Testen auswählen.

Vergewissern Sie sich vor dem Test, dass der Wechselrichter an das Stromnetz angeschlossen ist.

Alle Tests dauern etwa 6 Minuten. Und es wird „Erfolg“ und dann „Lieferung“ angezeigt.

Für ein einzelnes Testelement dauert es ca. ein paar Sekunden oder Minuten.

Klicken Sie auf „Testbericht“, um die Testergebnisse aller Elemente anzuzeigen.

Self Test ALL Test Test report Uvp(27.S1) test	>Ofp2(81>.S2)result Ft: 51.50Hz Tt:1000ms Fs: 0.00Hz To: 998ms F0: 0.00Hz pass	>Ovp2(59.S2)result Vt: 264.5V Tt: 300ms Vs: 0.0V To: 200ms V0: 0.0V pass
>Ofp2(27.S2)result Vt: 92.0V Tt: 200ms Vs: 0.0V To: 196ms V0: 0.2V pass	>Uvp2(27.S1)result Vt: 195.5V Tt: 400ms Vs: 0.0V To: 200ms V0: 0.0V pass	>Ofp2(81>.S1)result Ft: 50.50Hz Tt: 100ms Fs: 0.00Hz To: 96ms F0: 0.2Hz pass
>Ufp2(81<.S1)result Ft: 49.50Hz Tt: 100ms Fs: 0.00Hz To: 98ms F0: 0.02Hz pass	>Ufp2(81<.S2)result Ft: 47.50Hz Tt: 400ms Fs: 0.00Hz To: 3999ms F0: 0.02Hz pass	>Ovp10(59.S1)result Vt: 253.0V Tt: 600ms Vs: 0.0V To: 598ms V0: 0.0V pass

8) GMPPT

Hier können Sie die Schattenverfolgung mit vier Optionen einstellen, nämlich Aus, Niedrig, Mittel und Hoch.

GMPPT PV1 Control	GMPPT > Func Select OFF/Low/Middle/High
GMPPT PV2 Control	GMPPT > Func Select OFF/Low/Middle/High

9) Modbus

Wählen Sie die funktionale Verwendung des externen Kommunikationsanschlusses. COM für normale Modbus-Kommunikation, „EV Charger“ für die Kommunikation mit dem EV Charger, DataHub für die Kommunikation mit dem DataHub.

Modbus
> Function Select: COM/EV Charge/Datahub/ AdaptBoxG2/EVC&AdaptBoxG2

Hier wählen Sie die Baudrate des externen Kommunikationsprotokolls, den Standardwert von 19200 und 485 Adressen.

Modbus
Baud Rate: 115200

Modbus
Address: 1

10) Externes ATS

Wenn die Matebox mit dem Wechselrichter über ein eingebautes ATS verfügt, d.h. die erweiterte Version, müssen Sie diese Funktion aktivieren. In anderen Fällen ist es erforderlich, diese Funktion zu deaktivieren.

External ATS
> Select Disable Enable

11) Leistungsfaktor (gilt für bestimmte Länder, bitte beachten Sie die lokalen Netzanforderungen.)

Power Factor
Mode Select > Off <

Power Factor
Mode Select > Fixed Q Power<

Power Factor
Mode Select > Q(u) <

Power Factor
Mode Select > Curve <

Power Factor
Mode Select > Under-Excited <

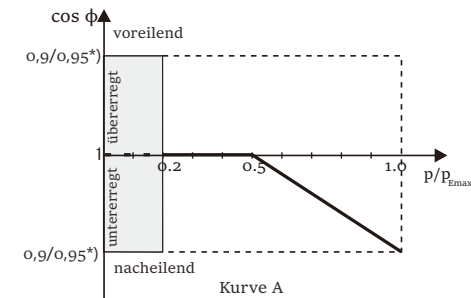
Power Factor
Mode Select > Over-Excited <

Modus	Kommentar
Aus	-
Übererregt	PF-Wert
Untererregt	PF-Wert
Kurve	Oberer Grenzwert
	Unterer Grenzwert
	Obere Leistung
	Untere Leistung
	PFlockInPoint (nur CEI 0-21)
	PFlockOutpoint (nur CEI 0-21)
	3Tau
Q(u)	VoltRATIO 1 (nur AS4777.2)
	VoltRATIO 4 (nur AS4777.2)
	QURESPONSEV2 (nur AS4777.2)
	QURESPONSEV3 (nur AS4777.2)
	QURESPONSEV4 (nur AS4777.2)
	K-Wert (nur CEI 0-21)
Feste Q-Leistung	Q-Leistung

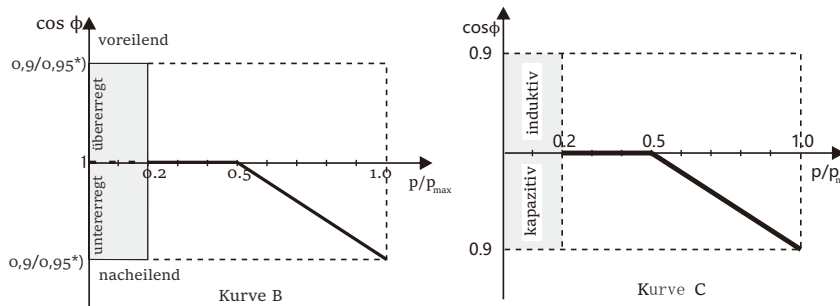
• Blindleistungsregelung, Blindleistungs-Standardkurve $\cos \phi = f(P)$
Für die VDE ARN 4105 sollte sich die Kurve $\cos \phi = f(P)$ auf Kurve A beziehen. Der eingestellte Standardwert ist in Kurve A dargestellt.

Für TOR sollte die Kurve $\cos \phi = f(P)$ Kurve B sein. Der eingestellte Standardwert wird in Kurve B angezeigt.

Für CEI 0-21 ist der Standardwert von PFlockinPoint 1,05. Wenn $V_{ac} > 1,05 V_n$, $P_{ac} > 0,2 P_n$, entspricht Kurve $\cos \phi = f(P)$ Kurve C.

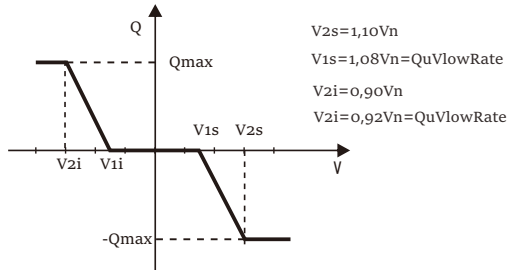


*) Wenn die netzgebundene Leistung des Wechselrichters 4,6 kW ist, beträgt der Leistungsfaktor 0,95 bei 1,0 Leistung; wenn die netzgebundene Leistung des Wechselrichters > 4,6 kW ist, beträgt der Leistungsfaktor 0,90 bei 1,0 Leistung.



*) Abhängig von der erforderlichen Q-Kapazität

- Blindleistungsregelung, Blindleistungs-Standardkurve $Q = f(V)$



12) PU-Funktion (gilt für bestimmte Länder, bitte beachten Sie die lokalen Netzanforderungen)

Die PU-Funktion ist ein Volt-Watt-Reaktionsmodus, der von bestimmten nationalen Normen wie AS4777.2 erforderlich ist. Diese Funktion kann die Wirkleistung des Wechselrichters entsprechend der Netzspannung steuern.

Wenn Sie „Aktivieren“ wählen, ist diese Funktion aktiviert und der Standardwert.

Wählen Sie „Deaktivieren“, um die Funktion zu deaktivieren.

<p>PU Function</p> <p>>PuFunction</p> <p>Enable</p>	<p>PU Function</p> <p>Response V2</p> <p>220.0V</p>
<p>PU Function</p> <p>Response V3</p> <p>250.0V</p>	<p>PU Function</p> <p>Response V4</p> <p>265.0V</p>

13) FVRT-Funktion (gilt für 50549)

Hier können Sie die FVRT-Funktion aktivieren oder deaktivieren.

<p>FVRT Function</p> <p>Function Select</p> <p>Disable/Enable</p>
--

14) Leistungsbegrenzung

Leistungsbegrenzungsfunktion, die maximale Leistung des AC-Anschlusses kann prozentual eingestellt werden.

<p>Power Limit</p> <p>>Proportion</p> <p>1.00</p>

15) AS4777-Einstellung

Es entspricht der Funktion der Exportregelung, gilt jedoch nur für Australien und Neuseeland.

<p>AS4777 Setting</p> <p>>Export Control</p> <p>General Control</p>	<p>Export Control</p> <p>>Soft Limit</p> <p>Enable</p>	<p>Export Control</p> <p>>Soft Limit Value</p> <p>00000W</p>
---	--	--

16) DRM-Funktion (gilt für NZS4777.2)

Die DRM-Funktion ist eine vom Standard NZS4777.2 geforderte Methode zur Bedarfsantwort und gilt nur für NZS4777.2.

Der Standardwert ist „Aktivieren“. Wählen Sie „Deaktivieren“, um diese Funktion zu deaktivieren.

<p>DRM Function</p> <p>>Function Select</p> <p>Enable/Disable</p>

17) Haupt-Schutzschalter-Begrenzung

Für die Leistungsbegrenzung von Smart Meter oder CT muss der Strom in Übereinstimmung mit den Vertragsanforderungen des Versorgungsunternehmens eingestellt werden. Wird die Einstellung nicht vorgenommen, kann es zu einer Störung des Schutzschalters der Hauptschalttafel kommen, wodurch das Laden oder Entladen der Batterie beeinträchtigt wird.

Klicken Sie auf „Main Breaker Limit“ (Hauptschaltergrenze), um die Einstellungsschnittstelle aufzurufen, und wählen Sie dann die entsprechende Stromstärke gemäß den Anforderungen des Versorgungsunternehmens.

<p>Main Breaker Limit</p> <p>>Current</p> <p>40A</p>
--

18) Batterieheizung

Wenn die Akkuheizfunktion benötigt wird, können Sie sie hier einschalten und den Zeitraum einstellen, für den aufgeheizt werden muss. Die beiden Zeiträume können eingestellt werden. Die Funktion wird innerhalb des/der eingestellten Zeitraum/Zeiträume automatisch ausgelöst. (Nur für Batterien mit Heizfunktion.)

Battery Heating >Func Select: Enable/Disable	Battery Heating >Heating Period 1 Start Time 00:00
Battery Heating >Heating Period 1 End Time 00:00	Battery Heating >Heating Period 2 Start Time 00:00
Battery Heating >Heating Period 2 End Time 00:00	

19) EPS-Einstellung

Der Benutzer kann hier die Frequenzwahl im EPS-Modus einstellen und den minimalen SOC und den minimalen ESC-SOC festlegen. Wenn sich das Gerät im EPS-Modus befindet, zeigt es „Bat Power Low“ an, sobald der SOC der Batterie niedriger ist als der Min-SOC des Wechselrichters. Wenn PV vorhanden ist, wird die Batterie durch die Energie der PV geladen. Wenn der SOC der Batterie den Min Esc SOC erreicht, wechselt der Wechselrichter automatisch in den EPS-Modus. Der Standardwert von Min Esc SOC ist 20% und Min Esc SOC kann zwischen 15% und 100% eingestellt werden.

EPS Setting > Frequency 50Hz	EPS Setting >Frequency 60Hz
EPS Setting > Min SOC 10%	EPS Setting > Min ESC SOC 20%

20) Parallele Einstellung (eine Funktion für den Parallelbetrieb)

Wenn ein Parallelbetrieb erforderlich ist, kann der Benutzer ihn mit „Parallele Einstellung“ einstellen.

Parallel Setting Status Free/Master Setting Free/Master
--

21) BAT-Funktionen erweitern

Diese Funktion ist für die Verlängerung neuer Batterien gedacht. Diese Einstellung ist im EPS-Modus ungültig. Wenn es am Netz ist, wenn Sie diese Einstellung aktivieren, lädt oder entlädt der Wechselrichter den SOC der Batterie auf etwa 40 %, was für das Hinzufügen neuer Batterien praktisch ist.

Exten BAT Func Select Enable/Disable

22) Zurücksetzen

Benutzer können hier das Fehlerprotokoll, die Leistung des Zählers und die Leistung des Wechselrichters zurücksetzen und die Werkseinstellungen wiederherstellen.

Reset Error Log >Reset Yes No	Reset Meter/CT_1 >Reset Yes No
Reset Meter/CT_2 >Reset Yes No	Reset INV Energy >Reset Yes No
Factory Reset >Reset Yes No	Wifi Reset★ >Reset Yes No

★ „Wifi-Reset“ wird nur von Wechselrichtern unterstützt, deren 6. Stelle der SN „A“ oder „C“ ist und deren Hardware über eine WLAN-Reset-Schaltung verfügt.

23) ShutDown

ShutDown ist ein Aktivieren-Schalter. Wenn der Benutzer ShutDown verwenden möchte, kann der Aktivierungsmodus aktiviert werden.

ShutDown ShutDown Enable / Disable

24) MicroGrid

Wenn der Benutzer MicroGrid verwenden möchte, kann der Aktivieren-Modus eingestellt werden.

MicroGrid >MicroGrid Enable/Disable
--

25) ExternalGen

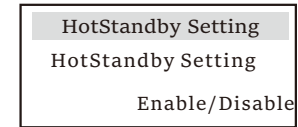
Der eingestellte Wert der Leistung muss die folgenden beiden Bedingungen erfüllen, wenn die maximale Ladeleistung der Batterien eingestellt werden soll.

- 1) Der Wert der maximalen Ladeleistung ist kleiner als die Nennleistung des Generators abzüglich der Gesamtverbraucherleistung.
- 2) Der Wert der maximalen Ladeleistung ist kleiner als oder gleich der Nennleistung des Wechselrichters.

External Gen Function Control Enable Disable	External Gen Function Control ATS Control	External Gen MaxChargePower oW
External Gen Forced Charg Period Start Time 00:00	External Gen Forced Charg Period End Time 00:00	External Gen Allowed Disc Period Start Time 00:00
External Gen Allowed Disc Period End Time 00:00	External Gen Char&Disc Period2 Enable Disable	External Gen Forced Charg Period Start Time 2 00:00
External Gen Forced Charg Period End Time 2 00:00	External Gen Allowed Disc Period Start Time 2 00:00	External Gen Allowed Disc Period End Time 2 00:00
External Gen Charge from Gen Enable/Disable	Charge from Gen Charge battery to 10%	ExternalGen Function Control Dry Contact
ExternalGen MaxChargePower oW	ExternalGen Start Gen Method reference soc/immediately	ExternalGen Switch on SoC o%
ExternalGen Switch off SoC o%	ExternalGen MaxRunTime Min	ExternalGen MaxRestTime Min
ExternalGen Char&Disc Period Enable Disable	ExternalGen Charg Period Start Time 00:00	ExternalGen Charg Period End time 00:00
ExternalGen Allowed Disc Period Start Time 00:00	ExternalGen Allowed Disc Period End Time 00:00	ExternalGen Char&Disc Period2 Enable Disable
External Gen Charge from Gen Enable Disable	ExternalGen Charge battery to 10%	

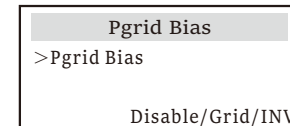
26) HotStandby-Einstellung

Diese Funktion dient hauptsächlich dazu, die Kapazität der Batterie zu erhalten. Wenn die PV-Anlage keine Leistung hat und der Wechselrichter keine Ausgangsleistung hat, geht der Wechselrichter in den „HotStandby“-Status über. Wenn die Leistung der Verbraucher höher als 100 W ist, verlässt der Wechselrichter den „HotStandby“-Status. Standardmäßig ist er „Disable“, bei der Einstellung „Enable“ geht der Wechselrichter in den „HotStandby“-Status über.



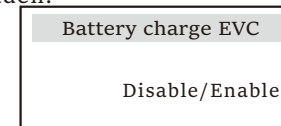
27) Pgrid Bias

Hier können Sie einstellen, ob Sie mehr in das Netz einspeisen oder lieber Strom aus dem Netz beziehen möchten. Wenn „Disable“ ausgewählt ist, bedeutet dies keine Bevorzugung. Wenn Netz gewählt wird, wird der Wechselrichter so eingestellt, dass er ins Netz entlädt; wenn INV gewählt wird, wird der Wechselrichter so eingestellt, dass er Strom aus dem Netz entnimmt.



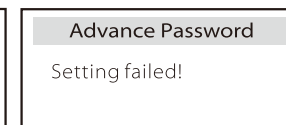
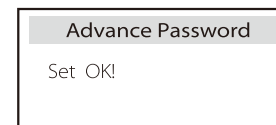
28) Batterieladung EVC

Hier können Sie „Enable“ (Aktivieren) einstellen, damit die Batterie Energie an den EV Charger abgeben kann. Wenn Sie „Disable“ (Deaktivieren) einstellen, kann die Batterie keine Energie an den EV-Charger entladen.

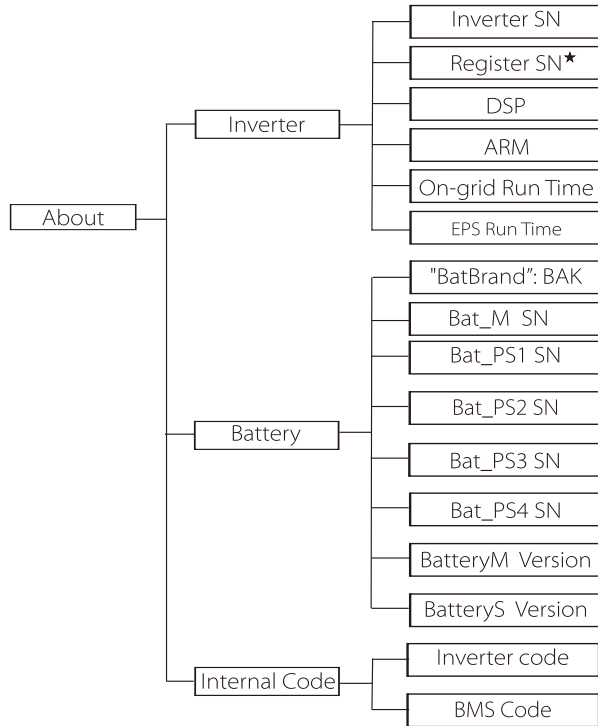


29) Erweitertes Passwort

Hier können Sie das erweiterte Passwort zurücksetzen. „OK einstellen!“ wird bei Erfolg angezeigt und „Setting Failed!“ wird auch bei Fehlern angezeigt.



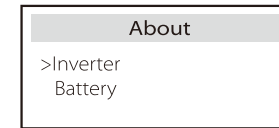
➤ Über



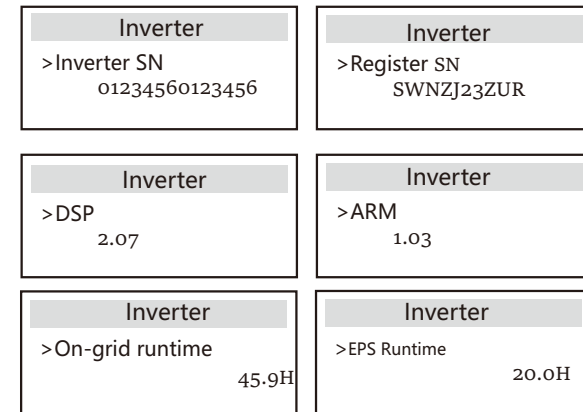
★ Register1 SN: Stellt die Seriennummer von externen Überwachungsgeräten wie WiFi Dongle, LAN Dongle and GPRS Dongle dar.

a) Über

Hier sehen Sie einige grundlegende Informationen zum Wechselrichter und zur Batterie, wie die Seriennummer des Wechselrichters und der Batterie, die Softwareversionsnummer und die Systemlaufzeit.



Wechselrichter



Batterie

Battery	Battery
>BatBrand: BAK	>Bat_M SN 6S012345012345
Battery	Battery
>Bat_PS1 SN 6S012345012345	>Bat_PS2 SN 6S012345012345
Battery	Battery
>Bat_PS3 SN 6S012345012345	>Bat_PS4 SN 6S012345012345
Battery	Battery
>BatteryM Version 2.01	>BatteryS Version 2.01

Interner Code

Internal Code	Internal Code
>Inverter code 01 00 01 xx	>BMS code
Internal Code	Internal Code
>BAT-M 2.01	>BAT-S1 1.01 50
Internal Code	Internal Code
>BAT-S2 1.01 50	• • • >BAT-S8 1.01 50

9 Fehlerbehebung

9.1 Fehlerbehebung

Dieser Abschnitt enthält Informationen und Verfahren zur Behebung möglicher Probleme mit dem Wechselrichter und gibt Ihnen Tipps zur Fehlerbehebung, um die meisten Probleme, die bei dem Wechselrichter auftreten können, zu erkennen und zu lösen. Dieser Abschnitt hilft Ihnen, die Ursache von Problemen einzugrenzen, auf die Sie stoßen können. Bitte lesen Sie die Schritte zur Fehlerbehebung unten.

Prüfen Sie die Warn- oder Störungsinformationen auf dem Systembedienfeld oder den Fehlercode auf dem Informationsfeld des Wechselrichters. Wenn eine Meldung angezeigt wird, protokollieren Sie sie, bevor Sie weitere Maßnahmen ergreifen.

Probieren Sie die in der folgenden Tabelle angegebenen Lösungen aus.

Zahl	Störungen	Diagnose und Lösung
IE 001	TZ Protect-Fehler	Überstromfehler. <ul style="list-style-type: none"> • Warten Sie einen Moment, um zu überprüfen, ob alles wieder normal funktioniert. • Trennen Sie PV+ PV- und Batterien abklemmen, schließen Sie sie wieder an. • Oder bitten Sie den Installateur um Hilfe, wenn eine Rückkehr zur normalen Funktion nicht möglich ist.
IE 002	Netzausfall-Fehler	<ul style="list-style-type: none"> • Prüfen Sie, ob die Eingangsspannung des Netzes im normalen Bereich liegt. • Oder bitten Sie den Installateur um Hilfe.
IE 003	Grid Volt-Fehler	Überschreitung der Netzspannung <ul style="list-style-type: none"> • Warten Sie einen Moment, bis sich das Netz wieder stabilisiert, das System stellt die Verbindung wieder her. • Bitte überprüfen Sie, ob die Netzspannung im normalen Bereich liegt. • Oder bitten Sie den Installateur um Hilfe.
IE 004	Grid Freq-Fehler	Frequenz außerhalb des Bereichs <ul style="list-style-type: none"> • Wenn sich das Netz wieder stabilisiert, stellt das System die Verbindung wieder her. • Oder bitten Sie den Installateur um Hilfe.
IE 005	PV Volt-Fehler	PV-Spannung außerhalb des Bereichs <ul style="list-style-type: none"> • Prüfen Sie die Ausgangsspannung des PV-Panels • Oder bitten Sie den Installateur um Hilfe.
IE 006	Bus Volt-Fehler	<ul style="list-style-type: none"> • Drücken Sie die Taste „ESC“, um den Wechselrichter neu zu starten. • Prüfen Sie, ob die Leerlaufspannung des PV-Eingangs im normalen Bereich liegt. • Oder bitten Sie den Installateur um Hilfe.
IE 007	Bat Volt-Fehler	Batterie-Spannungsfehler <ul style="list-style-type: none"> • Überprüfen Sie, ob die Eingangsspannung der Batterie im normalen Bereich liegt • Oder bitten Sie den Installateur um Hilfe.
IE 008	AC10M Volt-Fehler	<ul style="list-style-type: none"> • Die Netzspannung lag in den letzten 10 Minuten außerhalb des zulässigen Bereichs. • Das System kehrt zur normalen Funktion zurück, wenn sich das Netz wieder stabilisiert. • Oder bitten Sie den Installateur um Hilfe.

Zahl	Störungen	Diagnose und Lösung
IE 009	DCI-OCP-Fehler	DCI-Überstromschutz-Fehler. • Warten Sie einen Moment, um zu überprüfen, ob alles wieder normal funktioniert. • Oder bitten Sie den Installateur um Hilfe.
IE 010	DCV-OVP-Fehler	DCV EPS (netzunabhängig) Überspannungsschutzfehler. • Warten Sie einen Moment, um zu überprüfen, ob alles wieder normal funktioniert. • Oder bitten Sie den Installateur um Hilfe.
IE 011	SW OCP Fault	Software-Erkennung von Überstromfehlern. • Warten Sie einen Moment, um zu überprüfen, ob alles wieder normal funktioniert. • Schalten Sie Photovoltaik-, Batterie- und Netzanschlüsse ab • Oder bitten Sie den Installateur um Hilfe.
IE 012	RC OCP Fault	Überstromschutz-Fehler. • Prüfen Sie die Impedanz von DC-Eingang und AC-Ausgang. • Warten Sie einen Moment, um zu überprüfen, ob alles wieder normal funktioniert. • Oder bitten Sie den Installateur um Hilfe.
IE 013	Isolierungsfehler	Isolations-Fehler • Bitte überprüfen Sie die Kabelisolierung auf Beschädigungen. • Warten Sie einen Moment, um zu überprüfen, ob alles wieder normal funktioniert. • Oder bitten Sie den Installateur um Hilfe.
IE 014	Temp Over-Fehler	Temperatur außerhalb der Grenzen • Prüfen Sie, ob die Umgebungstemperatur den Grenzwert überschreitet. • Oder bitten Sie den Installateur um Hilfe.
IE 015	Bat Con Dir-Fehler	Der Strom im EPS (netzunabhängig)-Betrieb ist zu stark. • Stellen Sie sicher, dass die Verbraucherleistung innerhalb des EPS (netzunabhängig)-Leistungsbereichs liegt. • Prüfen Sie EPS (netzunabhängig) auf nichtlineare Verbraucheranschlüsse. • Verschieben Sie diesen Verbraucher, um die Wiederherstellung zu überprüfen. • Oder bitten Sie den Installateur um Hilfe, wenn eine Rückkehr zur normalen Funktion nicht möglich ist.
IE 016	EPS Überlastungsfehler	EPS (netzunabhängig) Überlastfehler. • Schalten Sie das Hochleistungsgerät aus und drücken Sie die Taste „ESC“, um den Wechselrichter neu zu starten. • Oder bitten Sie den Installateur um Hilfe, wenn eine Rückkehr zur normalen Funktion nicht möglich ist.
IE 017	Überlastungsfehler	Überlast im Netzmodus • Schalten Sie das Hochleistungsgerät aus und drücken Sie die Taste „ESC“, um den Wechselrichter neu zu starten. • Oder bitten Sie den Installateur um Hilfe, wenn eine Rückkehr zur normalen Funktion nicht möglich ist.
IE 018	BatPowerLow	• Schließen Sie das Hochleistungsgerät und drücken Sie die Taste „ESC“, um den Wechselrichter neu zu starten. • Bitte laden Sie die Batterie auf ein höheres Niveau als die Schutzkapazität oder Schutzspannung
IE 019	BMS Lost	Verlust der Batterie-Kommunikation • Prüfen Sie, ob die Kommunikationsleitungen zwischen der Batterie und dem Wechselrichter richtig angeschlossen sind. • Oder bitten Sie den Installateur um Hilfe, wenn eine Rückkehr zur normalen Funktion nicht möglich ist.
IE 020	Lüfter-Fehler	Lüfter-Fehler • Prüfen Sie, ob Fremdkörper vorhanden sind, die dazu geführt haben könnten, dass der Lüfter nicht richtig funktioniert. • Oder bitten Sie den Installateur um Hilfe, wenn eine Rückkehr zur normalen Funktion nicht möglich ist.
IE 021	Low Temp	Untertemperatur-Fehler. • Prüfen Sie, ob die Umgebungstemperatur zu niedrig ist. • Oder bitten Sie den Installateur um Hilfe, wenn eine Rückkehr zur normalen Funktion nicht möglich ist.

Zahl	Störungen	Diagnose und Lösung
IE 022	ARM Unmatched	ARM-Softwareversion falsch-Fehler • Aktualisieren Sie die Software und drücken Sie die Taste „ESC“, um den Wechselrichter neu zu starten. • Oder bitten Sie den Installateur um Hilfe, wenn eine Rückkehr zur normalen Funktion nicht möglich ist.
IE 023	Anderes Gerät-Fehler	Anderes Gerät-Fehler • Aktualisieren Sie die Software und drücken Sie die Taste „ESC“, um den Wechselrichter neu zu starten. • Oder bitten Sie den Installateur um Hilfe, wenn eine Rückkehr zur normalen Funktion nicht möglich ist.
IE 025	InterComms-Fehler	• Interner Kommunikationsfehler • Schalten Sie Photovoltaik-, Batterie- und Netzanschlüsse ab. • Oder bitten Sie den Installateur um Hilfe, wenn eine Rückkehr zur normalen Funktion nicht möglich ist.
IE 026	Inv EEPROM-Fehler	Wechselrichter-EEPROM-Fehler. • Photovoltaik, Batterie und Netz abschalten, erneut verbinden. • Oder bitten Sie den Installateur um Hilfe, wenn eine Rückkehr zur normalen Funktion nicht möglich ist.
IE 027	RCD-Fehler	Fehler der Fehlerstrom-Schutzeinrichtung • Prüfen Sie die Impedanz von DC-Eingang und AC-Ausgang. • PV + PV - und Batterien abkleben, wieder anschließen. • Oder bitten Sie den Installateur um Hilfe, wenn eine Rückkehr zur normalen Funktion nicht möglich ist.
IE 028	Netz-Relaisfehler	Ausfall des elektrischen Relais • Trennen Sie Netz und Batterien und verbinden Sie sie wieder. • Oder bitten Sie den Installateur um Hilfe, wenn eine Rückkehr zur normalen Funktion nicht möglich ist.
IE 029	EPS Relaisfehler	Ausfall des EPS (netzunabhängig)-Relais • Trennen Sie Netz und Batterien und verbinden Sie sie wieder. • Oder bitten Sie den Installateur um Hilfe, wenn eine Rückkehr zur normalen Funktion nicht möglich ist.
IE 030	PV ConnDirFault	PV-Richtungsfehler • Prüfen Sie, ob die PV-Eingangsleitungen in umgekehrter Richtung angeschlossen sind. • Oder bitten Sie den Installateur um Hilfe, wenn eine Rückkehr zur normalen Funktion nicht möglich ist.
IE 031	ChargerRelayFault	Laderelais-Fehler • Drücken Sie die Taste „ESC“, um den Wechselrichter neu zu starten. • Oder bitten Sie den Installateur um Hilfe, wenn eine Rückkehr zur normalen Funktion nicht möglich ist.
IE 032	EarthRelayFault	EPS (netzunabhängig) Erdungsrelaisfehler • Drücken Sie die Taste „ESC“, um den Wechselrichter neu zu starten. • Oder bitten Sie den Installateur um Hilfe, wenn eine Rückkehr zur normalen Funktion nicht möglich ist.
IE 101	PowerTypeFault	Leistungstyp-Fehler • Aktualisieren Sie die Software und drücken Sie die Taste „ESC“, um den Wechselrichter neu zu starten. • Oder bitten Sie den Installateur um Hilfe, wenn eine Rückkehr zur normalen Funktion nicht möglich ist.
IE 102	Port-OC-Warnung	EPS (netzunabhängig)-Anschluss Überstromfehler • Vergewissern Sie sich, dass die EPS (netzunabhängig)-Last die Systemanforderungen nicht überschreitet, und drücken Sie die Taste „ESC“, um den Wechselrichter neu zu starten. • Oder bitten Sie den Installateur um Hilfe, wenn eine Rückkehr zur normalen Funktion nicht möglich ist.

Zahl	Störungen	Diagnose und Lösung
IE 103	Mgr EEPROM Fault	Manager EEPROM-Fehler. • Photovoltaik, Batterie und Netz abschalten, erneut verbinden. • Oder bitten Sie den Installateur um Hilfe, wenn eine Rückkehr zur normalen Funktion nicht möglich ist.
IE 104	DSPunmatched	DSP-Versions-Fehler. • Prüfen Sie, ob die DSP1-Version übereinstimmt • Oder bitten Sie den Installateur um Hilfe, wenn eine Rückkehr zur normalen Funktion nicht möglich ist.
IE 105	NTC Sample Invalid	NTC ungültig • Stellen Sie sicher, dass der NTC richtig angeschlossen ist und der NTC in gutem Zustand ist. • Bitte überprüfen Sie, ob die Installationsumgebung normal ist • Oder bitten Sie den Installateur um Hilfe, wenn eine Rückkehr zur normalen Funktion nicht möglich ist.
IE 106	Bat Temp Low	Akkutemperatur niedrig • Überprüfen Sie die Umgebung der Batterieinstallation, um eine gute Wärmeableitung sicherzustellen. • Oder bitten Sie den Installateur um Hilfe, wenn eine Rückkehr zur normalen Funktion nicht möglich ist.
IE 107	Bat Temp High	Akkutemperatur hoch • Überprüfen Sie die Umgebung der Batterieinstallation, um eine gute Wärmeableitung sicherzustellen. • Oder bitten Sie den Installateur um Hilfe, wenn eine Rückkehr zur normalen Funktion nicht möglich ist.
IE 109	Zähler-Fehler	Zähler-Fehler • Bitte überprüfen Sie, ob das Gerät ordnungsgemäß funktioniert. • Oder bitten Sie den Installateur um Hilfe, wenn eine Rückkehr zur normalen Funktion nicht möglich ist.
IE 110	BypassRaleyFault	Bypass-Relais-Fehler • Drücken Sie die Taste „ESC“, um den Wechselrichter neu zu starten. • Oder bitten Sie den Installateur um Hilfe, wenn eine Rückkehr zur normalen Funktion nicht möglich ist.
BE 001	BMS_External_Err	Batteriefehler – Externer Kommunikationsfehler • Bitte wenden Sie sich an den Batterielieferanten.
BE 002	BMS_Internal_Err	Batteriefehler – Interner Kommunikationsfehler • Bitte wenden Sie sich an den Batterielieferanten.
BE 003	BMS_OverVoltage	Überspannung im Batteriesystem • Bitte wenden Sie sich an den Batterielieferanten.
BE 004	BMS_LowerVoltage	Niederspannung im Batteriesystem • Bitte wenden Sie sich an den Batterielieferanten.
BE 005	BMS_ChargeOCP	Batteriefehler – Überladungsfehler • Bitte wenden Sie sich an den Batterielieferanten.
BE 006	BMS_DischargeOCP	Batteriefehler-Entladung Überstrom-Fehler • Bitte wenden Sie sich an den Batterielieferanten.
BE 007	BMS_TemHigh	Übertemperatur im Batteriesystem • Bitte wenden Sie sich an den Batterielieferanten.
BE 008	BMS_TempSensor-Fehler	Fehlfunktion des Akkutemperatursensors • Bitte wenden Sie sich an den Batterielieferanten.

Zahl	Störungen	Diagnose und Lösung
BE 009	BMS_CellImblance	Batterieasymmetrie-Fehler • Bitte wenden Sie sich an den Batterielieferanten.
BE 010	BMS_Hardware Protect	Batterie-Hardware-Schutz-Fehler • Bitte wenden Sie sich an den Batterielieferanten.
BE 011	BMS_Circuit_Fault	Akkustromkreis-Fehler • Starten Sie die Batterie neu. • Bitte wenden Sie sich an den Batterielieferanten.
BE 012	BMS_ISO_Fault	Batterieisoliations-Fehler • Prüfen Sie, ob die Batterie richtig geerdet ist, und starten Sie die Batterie neu. • Bitte wenden Sie sich an den Batterielieferanten.
BE 013	BMS_VolSen_Fault	Akkuspannungssensor-Fehler • Bitte wenden Sie sich an den Batterielieferanten.
BE 014	BMS_TempSen_Fault	Temperatursensors-Fehler • Starten Sie die Batterie neu. • Bitte wenden Sie sich an den Batterielieferanten.
BE 015	BMS_CurSensor-Fehler	Batterie-Stromwandler-Fehler • Bitte wenden Sie sich an den Batterielieferanten.
BE 016	BMS_Relay-Fehler	Batterierelais-Fehler • Bitte wenden Sie sich an den Batterielieferanten.
BE 017	BMS_Type_Unmatch	Batterietyp-Fehler • Aktualisieren Sie die Batterie BMS-Software. • Bitte wenden Sie sich an den Batterielieferanten.
BE 018	BMS_Ver_Unmatch	Batterieversion stimmt nicht überein-Fehler • Aktualisieren Sie die Batterie BMS-Software. • Bitte wenden Sie sich an den Batterielieferanten.
BE 019	BMS_MFR_Unmatch	Batteriehersteller stimmt nicht überein-Fehler • Aktualisieren Sie die Batterie BMS-Software. • Bitte wenden Sie sich an den Batterielieferanten.
BE 020	BMS_SW_Unmatch	Batterie-Hardware und Software stimmen nicht überein-Fehler • Aktualisieren Sie die Batterie BMS-Software. • Bitte wenden Sie sich an den Batterielieferanten.
BE 021	BMS_M&S_Unmatch	Master-Slave-Steuerung der Batterie stimmt nicht überein • Aktualisieren Sie die Batterie BMS-Software. • Bitte wenden Sie sich an den Batterielieferanten.
BE 022	BMS_CR_NORespond	Die Anforderung zum Laden der Batterie reagiert nicht auf einen Fehler • Aktualisieren Sie die Batterie BMS-Software. • Bitte wenden Sie sich an den Batterielieferanten.
BE 023	BMS_SW_Protect	Batterie-Slave-Software-Schutz-Fehler • Aktualisieren Sie die Batterie BMS-Software. • Bitte wenden Sie sich an den Batterielieferanten.
BE 024	BMS_536_Fault	Batteriefehler-Entladung Überstrom-Fehler • Bitte wenden Sie sich an den Batterielieferanten.
BE 025	BMS_SelfcheckErr	Übertemperatur im Batteriesystem • Bitte wenden Sie sich an den Batterielieferanten.

Zahl	Störungen	Diagnose und Lösung
BE 026	BMS_TempdiffErr	Fehlfunktion des Akkumtemperatursensors • Bitte wenden Sie sich an den Batterielieferanten.
BE 027	BMS_BreakFault	Batterieasymmetrie-Fehler • Bitte wenden Sie sich an den Batterielieferanten.
BE 028	BMS_Flash_Fault	Batterie-Hardware-Schutz-Fehler • Bitte wenden Sie sich an den Batterielieferanten.
BE 029	BMS_Precharge_Fault	Ausfall der Batterievorladung • Bitte wenden Sie sich an den Batterielieferanten.
BE 030	BMS_AirSwitch_Fault	Ausfall des Batterieluftschalters • Vergewissern Sie sich, dass der Batterie-Schutzschalter ausgeschaltet ist. • Bitte wenden Sie sich an den Batterielieferanten.

• Wenn die Informationsanzeige Ihres Wechselrichters keine Fehleranzeige anzeigt, überprüfen Sie die folgende Liste, um sicherzustellen, dass der aktuelle Zustand der Installation den ordnungsgemäßen Betrieb des Geräts ermöglicht.

- Befindet sich der Wechselrichter an einem sauberen, trockenen und gut belüfteten Ort?
- Ist der DC-Eingangsschutzschalter geöffnet?
- Sind die Spezifikation und Länge der Kabel geeignet?
- Sind die Eingangs- und Ausgangsanschlüsse und die Verkabelung in gutem Zustand?
- Sind die Konfigurationseinstellungen für Ihre spezielle Installation korrekt?

Wenden Sie sich an unseren Kundendienst, um weitere Unterstützung zu erhalten. Bitte bereiten Sie sich darauf vor, Details Ihrer Systeminstallation zu beschreiben und Modell und Seriennummer des Wechselrichters anzugeben.

8.2 Routine-Wartung

Wechselrichter müssen in den meisten Fällen nicht gewartet oder korrigiert werden. Wenn der Wechselrichter jedoch aufgrund von Überhitzung häufig Strom verliert, kann dies auf folgenden Grund zurückzuführen sein:

Der Kühlkörper hinter dem Wechselrichter ist mit Schmutz bedeckt. Falls erforderlich, reinigen Sie den Kühlkörper mit einem weichen, trockenen Tuch oder einer Bürste.

Nur ausgebildete und autorisierte Fachkräfte, die mit den Sicherheitsanforderungen vertraut sind, dürfen Wartungsarbeiten durchführen.

➤ Sicherheitsinspektionen

Sicherheitsüberprüfungen sollten mindestens alle 12 Monate durchgeführt werden. Bitte wenden Sie sich an den Hersteller, um eine entsprechende Schulung, Fachwissen und praktische Erfahrung bei der Durchführung dieser Tests zu erhalten.

(Bitte beachten Sie, dass diese Aktion nicht durch die Garantie abgedeckt ist). Diese Daten sollten in einem Geräteprotokoll aufgezeichnet werden. Wenn das Gerät nicht ordnungsgemäß funktioniert oder ein Test fehlschlägt, muss das Gerät repariert werden, um Einzelheiten zu den Sicherheitsüberprüfungen zu erhalten. Informationen zu den Sicherheitshinweisen finden Sie in Abschnitt 2 dieses Handbuchs und den Vorschriften der EU-Kommission.

➤ Regelmäßige Wartung

Nur qualifizierte Personen können die folgende Arbeiten durchführen.

Bei der Verwendung des Frequenzumrichters sollte die verantwortliche Person die Maschine regelmäßig überprüfen und warten. Der spezifische Betrieb ist wie folgt.

1. Prüfen Sie, ob der Kühlkörper mit Schmutz bedeckt ist, reinigen Sie den Wechselrichter und entfernen Sie gegebenenfalls Staub. Diese Arbeiten sollten von Zeit zu Zeit durchgeführt werden.
2. Überprüfen Sie, ob die Frequenzumrichter-Anzeige normal ist, prüfen Sie, ob die Frequenzumrichter-Taste normal funktioniert, prüfen Sie, ob das Frequenzumrichter-Display normal ist. Diese Inspektion sollte mindestens alle 6 Monate durchgeführt werden.
3. Eingangs- und Ausgangsleitungen auf Beschädigung oder Alterung prüfen. Diese Inspektion sollte mindestens alle 6 Monate durchgeführt werden.
4. Die Reinigung und Sicherheitsinspektion von PV-Modulen sollte mindestens einmal alle 6 Monate durchgeführt werden.

10 Außerbetriebnahme

10.1 Den Wechselrichter zerlegen

- Entfernen Sie die DC-Eingangsleitung und die AC-Ausgangsleitung des Wechselrichters.
- Warten Sie mindestens 5 Minuten, bis das Gerät ausgeschaltet ist.
- Entfernen Sie alle Kabelanschlüsse vom Wechselrichter.
- Nehmen Sie den Wechselrichter aus der Halterung.
- Entfernen Sie bei Bedarf die Halterung.

10.2 Verpackung

Packen Sie den Wechselrichter wenn möglich in die Originalverpackung.

- Wenn die Originalverpackung nicht gefunden werden kann, können Sie auch folgende Anforderungen an die Kartonverpackung verwenden:
Tragfähigkeit von mehr als 30 kg.
Einfach zu transportieren.
Kann die Abdeckung vollständig abdichten.

10.3 Lagerung und Transport

Lagern Sie den Wechselrichter in einer trockenen Umgebung mit einer Temperatur von -40 °C bis 65 °C.

Achten Sie während der Lagerung und des Transports darauf weniger als vier Wechselrichter übereinander zu stapeln.

10.4 Abfallentsorgung

Wenn der Wechselrichter oder andere zugehörige Teile verschrottet werden müssen, senden Sie den Wechselrichter und das Verpackungsmaterial unbedingt zum Recycling durch die zuständige Abteilung an den dafür vorgesehenen Ort.

10 Haftungsausschluss

Der Wechselrichter der Serie wird unter eingeschränkten Bedingungen wie Umgebung, Elektrizität usw. transportiert, verwendet und betrieben. Wir sind nicht verpflichtet, den Service, den technischen Support oder die Entschädigung unter den unten aufgeführten Bedingungen zu erbringen, einschließlich, aber nicht beschränkt auf:

- Der Wechselrichter wird durch höhere Gewalt (wie Erdbeben, Überschwemmungen, Gewitter, Blitzschlag, Brandgefahr, Vulkanausbruch usw.) beschädigt oder zerstört.
- Die Garantie des Wechselrichters ist abgelaufen und nicht verlängert.
- Seriennummer, Garantiekarte oder Rechnung des Wechselrichters können nicht bereitgestellt werden.
- Der Wechselrichter ist durch menschliche Einwirkung beschädigt. Der Wechselrichter wird entgegen den örtlichen Bestimmungen verwendet oder betrieben.
- Die Installation, Konfiguration und Inbetriebnahme des Wechselrichters entspricht nicht den in diesem Handbuch genannten Anforderungen.
- Der Wechselrichter wird auf unsachgemäße Weise installiert, umgerüstet oder betrieben, die in diesem Handbuch ohne Genehmigung von uns erwähnt wird.
- Der Wechselrichter wird unter unsachgemäßer Umgebung oder unter den in diesem Handbuch genannten elektrischen Bedingungen ohne Genehmigung von uns installiert oder betrieben.
- Der Wechselrichter wird ohne Genehmigung von uns an der Hard- oder Software verändert, aktualisiert oder demontiert.
- Beziehen des Kommunikationsprotokolls von anderen illegalen Kanälen.
- Erstellen eines Überwachungs- und Steuerungssystems ohne Zustimmung von uns.
- Anschließen von Batterien anderer Marken ohne Genehmigung von uns.

SolaX behält sich das Recht vor, alle Inhalte in diesem Benutzerhandbuch zu erklären.



Für den Kunden (obligatorisch)

Name Land

Telefonnummer E-Mail-Adresse

Adresse

Bundesland Postleitzahl

Seriennummer des Produkts

Datum der Inbetriebnahme

Name des Installationsunternehmens

Name des Installateurs Lizenz-Nr. des Elektrikers

Für den Installateur

Modul (falls vorhanden)

Modulmarke

Modulgröße (W)

Anzahl der Stränge Anzahl der Module pro Strang

Batterie (falls vorhanden)

Batterietyp

Marke

Anzahl der angeschlossenen Batterien

Lieferdatum Unterschrift

Bitte besuchen Sie unsere Garantie-Webseite:
<https://www.solaxcloud.com/#/warranty> um die Online-Garantieregistrierung abzuschließen, oder verwenden Sie Ihr Mobiltelefon, um den QR-Code zu scannen, um sich zu registrieren.

Für detailliertere Garantiebedingungen besuchen Sie bitte die offizielle Website von SolaX:
www.solaxpower.com um es zu überprüfen.





**BITTE REGISTRIEREN SIE DIE GARANTIE
SOFORT NACH DER INSTALLATION!
HOLEN SIE SICH IHR
GARANTIEZERTIFIKAT VON SOLAX!
HALTEN SIE IHREN WECHSELRICHTER
ONLINE & GEWINNEN SIE SOLAX**

1

Öffnen Sie Ihre
Kamera-App
und richten Sie
Ihr Gerät auf
den



2

Warten Sie, bis
die Kamera
den QR-Code



3

Klicken Sie auf ein
Banner oder eine
Benachrichtigung,
wenn sie auf dem
Bildschirm



4

Die
Garantierregistrierungsseite
wird automatisch
geladen

